

**witt**

# ETNA Rotante

# ETNA Fermo



*Brugsanvisning DK: 2-20*  
*Bruksanvisning NO: 21-39*  
*Instructions FR: 40-58*  
*Instructies NL: 59-77*  
*Instruktioner SE: 78-96*  
*Ohjeet FI: 97-115*

**CE** 2531-23

**UK**  
**CA** 8504-23

## INDHOLDSFORTEGNELSE

SIKKERHEDSANVISNINGER .....	3
<i>Lækagetest</i> .....	4
<i>Tilslutning af gasflaske</i> .....	5
<i>Frakobling af gasflaske</i> .....	5
<i>Batterier</i> .....	6
TEKNISKE OPLYSNINGER .....	7
UDENDØRS INSTALLATIONSGUIDE .....	8
<i>Montering: 1 brænder:</i> .....	9
<i>Montering: 2 brændere med roterende pizzasten:</i> .....	12
BRUG AF PIZZAOVNEN/TÆNDINGSVEJLEDNING .....	15
<i>ETNA FERMO - 1 brænder:</i> .....	15
<i>ETNA ROTANTE - 2 brændere:</i> .....	15
RENGØRING OG VEDLIGEHOLDELSE .....	16
FEJLFINDING .....	17
SPECIFIKATIONER .....	18
REKLAMATIONSRET OG SERVICE .....	19

## SIKKERHEDSANVISNINGER

For at mindske risikoen for brand, brandfare eller anden skade, skal du læse denne sikkerhedsvejledning omhyggeligt og i sin helhed, inden du bruger dette apparat.



- **BETJEN IKKE** DETTE APPARAT, FØR DU HAR LÆST BRUGSANVISNINGEN
- **PLACER IKKE** GENSTANDE PÅ ELLER OP AD DETTE APPARAT
- **OPBEVAR IKKE** KEMIKALIER, BRÆNDBARE MATERIALER ELLER SPRAYDÅSER NÆR DETTE APPARAT
- **BRUG IKKE** DETTE APPARAT INDENDØRS
- **TILLAD IKKE** FEDTSTOFFER/OLIER, ASKE ELLER UFORBRÆNDT BRÆNDSTOF AT OPHOBES I APPARATET IMELLEM BRUG.

- ADVARSEL: pizzaovnens dele kan være meget varme!
- Kun til udendørs brug. Brug aldrig pizzaovnen i lukkede, overdækkede rum.
- Hold børn og kæledyr væk fra apparatet på alle tidspunkter.
- Flyt ikke apparatet under brug.
- Sluk for gasforsyningen ved gascylinderen efter brug af apparatet.
- Modifierer ikke apparatet.
- Forseglede originaldele fra fabrikanten må ikke ændres af brugeren.
- Brug altid grillhandsker, når du håndterer varme komponenter.
- Opbevar ikke apparatet indendørs, medmindre gasflasken er koblet fra. Hvis apparatet står ubrugt i en længere periode, bør det fjernes og opbevares i dets originale emballage på et tørt opbevaringssted.

Bemærk: gasflasken skal altid opbevares udendørs på et sted med god ventilation. En frakoblet gasflaske må ikke opbevares i en bygning, en garage eller et andet lukket område! Gasflasker skal opbevares stående udendørs, utilgængeligt for børn.

- **FORSIGTIG:** Rengøring og vedligeholdelse skal først udføres, når ovnen er helt afkølet, og når gasflasken er frakoblet.

- Lad aldrig tøj eller andre brændbare stoffer komme i kontakt med eller for tæt på brænderen eller nogen varm overflade, indtil apparatet er afkølet. Stoffet kan antændes og forårsage alvorlig personskade.
- Visse syntetiske stoffer er yderst brandfarlige og bør ikke bæres under madlavning. Løse beklædningsgenstande eller ærmer bør aldrig bæres under brug af ovnen.
- Under pizzaovnen bliver temperaturen også meget høj. Anbring ikke pizzaovnen på borde af plast eller andre brændbare materialer, og anbring ikke pizzaovnen på en dug eller lignende.
- Pizzaovnen er ikke beregnet til brug ombord på en båd, i en autocamper eller campingvogn.
- Modifier ikke pizzaovnen, da det kan medføre person- eller produktskade.
- Uautoriserede ændringer af pizzaovnen medfører endvidere, at garantien bortfalder.
- Der må ikke være genstande over pizzaovnen, som f.eks. træer eller tagkonstruktioner.

### **LÆGKAGETEST:**

- **KONTROLLER ALLE GASTILSLUTNINGER, FORBINDELSER OG SAMLINGER PÅ APPARATET INDEN BRUG:** Selvom apparatets gastilslutninger er testet for lækage før pakning og forsendelse, skal der udføres en komplet test på installationsstedet. Hvis du på noget tidspunkt kan lugte gas, skal du straks stoppe med at bruge pizzaovnen og kontrollere hele systemet for lækager. Lav en opløsning af en del flydende opvaskemiddel og en del vand. Du skal bruge en sprayflaske, børste eller klud for at påføre opløsningen på beslagene. Påfør sæbeopløsningen på alle gasbeslag. Der vil være sæbebobler de steder, hvor der er en lækage. Hvis der er en lækage, skal du straks slukke for gasforsyningen og stramme de beslag, der lækker. Udfør en lækagetest hver gang du skifter gastank, eller efter en længere periode uden brug af ovnen.
- Sørg for, at ventilen er korrekt positioneret. Sørg for, at slangen ikke er beskadiget.

**VIGTIGT:** hvis du ikke kan stoppe gaslækage, skal du slukke for gasforsyningen og kontakte kundeservice.

**ADVARSEL:** tænd ALDRIG for brænderne, mens der foretages gaslækagekontrol.

**BEMÆRK:** da nogle testopløsninger, herunder sæbevand, kan være let rustfremkaldende, skal alle tilslutninger skylles med vand, når lækagetesten er gennemført.

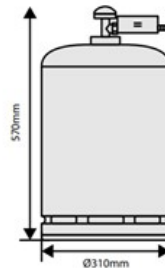
## Tilslutning af gasflaske:

- Gasforsyningen eller slangen skal overholde gældende krav og skal regelmæssigt undersøges og udskiftes efter behov. Slangen skal overholde EN16436 standarden. Regulatoren skal overholde EN16129 standarden.

**FARE:** Benyt ikke en regulator med justerbart tryk (f.eks. den type der bruges til ukrudtsbrændere). Risiko for eksplosion eller forbrænding.

- Nominelt output (gastryk) skal være på 37 mbar.
- Slidte eller beskadigede slanger skal udskiftes. Kontroller, at slangen ikke er i klemme, knækket eller i kontakt med pizzaovnen, undtaget på det sted, hvor den er tilsluttet.
- I nogle regioner må slangen og regulatoren ikke leveres sammen med apparatet.
- Slangen til apparatet bør ikke overstige 1,5 m.
- Forbind gasflasken til ovnen vha. slangen og regulatoren. Stram omhyggeligt møtrikkerne, men overspænd eller vrid ikke. Pas på ikke at komme til at beskadige regulatorfittingen. Kontroller, at ALLE ventiler/knapper på ovnen er på OFF-position, før du åbner for gasflasken.
- Regulatorslangen skal holdes på afstand af skarpe genstande og varmekilder.
- Inden udskiftning af gasflaske: sørg for, at der er slukket for gassen, inden du frakobler slangen og regulatoren fra flasken (ikke fra selve ovnen).
- Udskift den fleksible slange efter gældende nationale forskrifter og regler.
- Brug ikke en LPG-cylinder, som overskrider en maks. bredde på 310 mm og 570 mm højde.

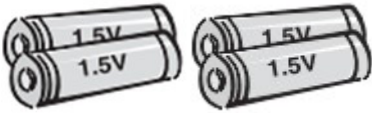
*Læketest: Efter slange og regulator er monteret og spændt efter forskrifterne, åbnes for gassen. Derefter sprayer samlingerne med en vand / sæbeblanding for at kontrollere for eventuelle utætheder.*



**BEMÆRK:** Sørg for, at gasflasken er fuldt afskærmet fra ovnen.

## Frakobling af gasflaske:

- Ved frakobling af gasflaske: Sørg for, at ovnens tænd/sluk-knap er drejet hen på OFF-position. Sørg for, at beholderventilen er i slukket/lukket position. Løsn regulatoraggregatet fra gasflasken og fjern den. Sørg for hele tiden at holde gasflasken på mindst én meters afstand fra ovnen, for at undgå risiko for antænding.
- Krav/regler for regulator og slange: regulatoren som bruges sammen med din gasbrænderovn, skal være CE-godkendt og overholde gældende krav og regler.



### Batterier:

- Bortskaf batterier på en forsvarlig måde, og sørg for at holde børn væk fra batterierne, så de ikke kommer til at sluge dem. **Søg øjeblikkeligt læge, hvis et barn sluger et batteri!**
- Bland ikke gamle batterier med nye. Dette kan få batterierne til at overophede og lække.
- Ikke-genopladelige batterier må ikke placeres i en oplader.
- Demonter, pres, punkter eller på anden måde ødelæg ikke batterier. Det kan resultere i brud eller utætheder.
- Bevar batteriernes holdbarhed ved at slukke for apparatet og tag batterierne ud, når apparatet ikke bruges – eller forventes at blive brugt – i en længere periode.
- Brug den specifikke batteritype (4 x AA-batterier).
- Indsæt batterierne korrekt. Sørg for, at batteriernes poler (- og +) vender korrekt.
- Fjern øjeblikkeligt opbrugte batterier fra apparatet og bortskaf dem forsvarligt og korrekt i henhold til reglement.

## TEKNISKE OPLYSNINGER

Bemærk: Injektorstørrelse (dysemærkning) er stemplet på sekskantens sider.  
(105 = Ø1.05mm injektor)

Model-nummer	Modtagerland	Total varmetilførsel	Brændere	Injektor-/størrelsesmærkning	Kategorier	Gastyper
1B	BE, FR, IT, LU, IE, GB, GR, PT, ES, CY, CZ, LT, SK, CH, SI, LV, PL	8.5kw	1	1.47	I 3+(28~30/37)	Butan ved (28~30) mbar/ Propan ved 37 mbar
	LU, NL, DK, FI, SE, CY,CZ, EE, LT, MT, SK, SI,BG, IS, NO, TR, HR, RO, IT, HU, LV	8.5kw	1	1.47	I 3B/P(30)	Butan, propan og en blanding af disse ved 30 mbar
	AT, DE, CH, LU, SK	8.5kw	1	1.26	I 3B/P(50)	Butan, propan og en blanding af disse ved 50 mbar
2B	BE, FR, IT, LU, IE, GB, GR, PT, ES, CY, CZ, LT, SK, CH, SI, LV, PL	9.2kw	2	1.47/0.4	I3+(28~30/37)	Butan ved (28~30) mbar/ Propan ved 37 mbar
	LU, NL, DK, FI, SE, CY,CZ, EE, LT, MT, SK, SI,BG, IS, NO, TR, HR, RO, IT, HU, LV	9.2kw	2	1.47/0.4	I 3B/P(30)	Butan, propan og en blanding af disse ved 30 mbar
	AT, DE, CH, LU, SK	9.2kw	2	1.26/0.35	I 3B/P(50)	Butan, propan og en blanding af disse ved 50 mbar
Produkt detaljer		Fermo			Rotante	
Dimensioner		750 x 650 x 440			750 x 650 x 440	
Vægt NW/GW		25.1 / 31.9			26.8 / 33.6	

PIN CODE: 2531DM-0110

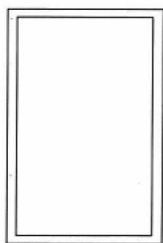
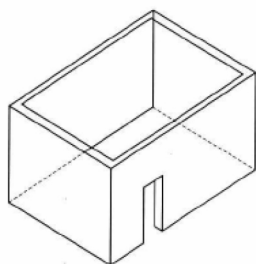
PIN CODE: 8504DN-0034

## UDENDØRS INSTALLATIONSGUIDE

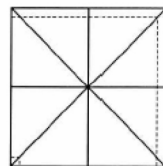
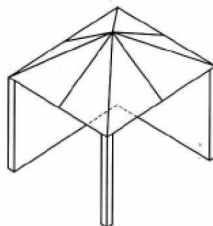
Pizzaovnen er udelukkende beregnet til brug udendørs og må kun anvendes på et godt ventileret sted, langt væk fra brændbare materialer.

Brug **ALDRIG** pizzaovnen indendørs, i garager, verandaer, skure eller andre lukkede områder. Pizzaovnen er ikke beregnet til brug ombord på en båd, i en autocamper eller campingvogn, og må ikke placeres tæt ved eller under nogen overflade, som kan brænde eller er varmefølsom. Bloker ikke for lufttilførsel og forbrænding omkring pizzaovnen, når den er i brug. Tilstrækkelig ventilation er nødvendig for sikker og korrekt forbrænding og pizzaovnens effektivitet. Det giver også sikkerhed for brugeren og andre personer, som er i området, hvor pizzaovnen bruges. Pizzaovnen må **ALDRIG** bruges i lukkede, overdækkede rum.

Som illustreret nedenfor må pizzaovnen installeres udendørs et sted, hvor der er åbent til mindst 2 sider eller foroven. Det er vigtigt, at der ved et eventuelt gaslæk er mulighed for, at gassen kan komme ud og væk, så der ikke sker en eksplosion.

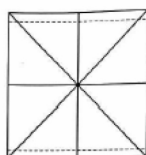
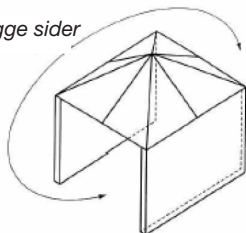


**Eksempel 1**



**Eksempel 2**

Åbent i begge sider

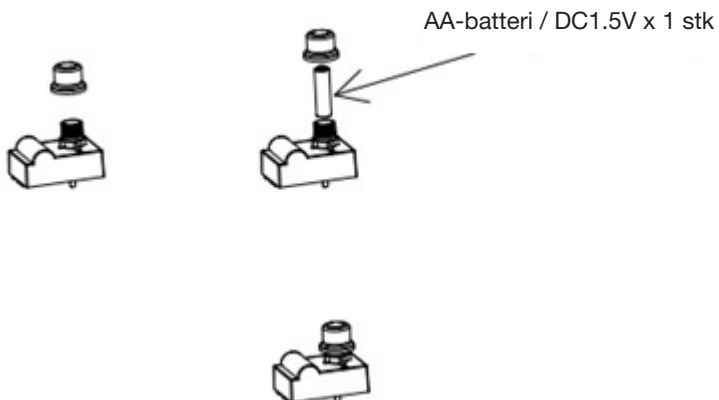
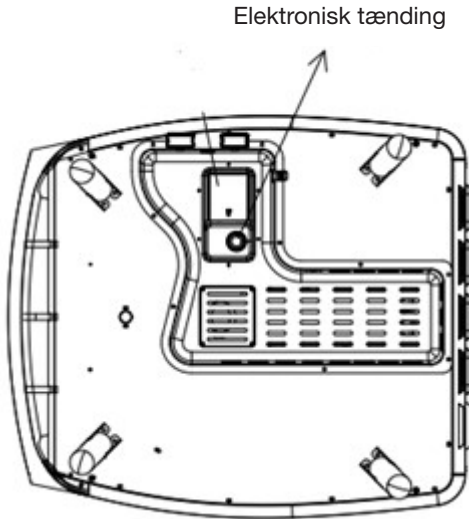


**Eksempel 3**

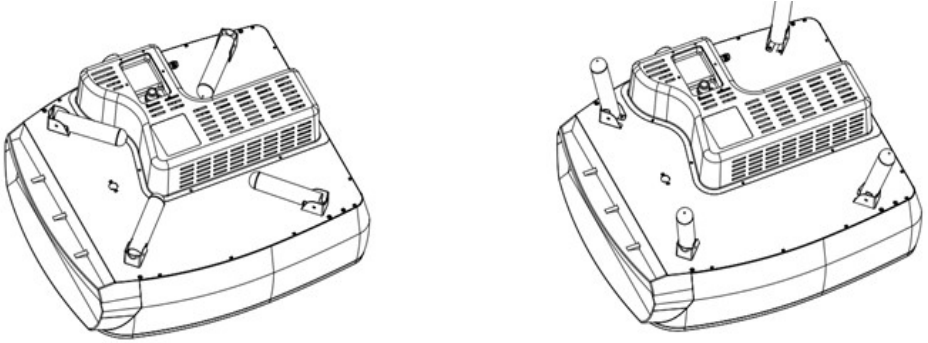


## Montering: 1 brænder

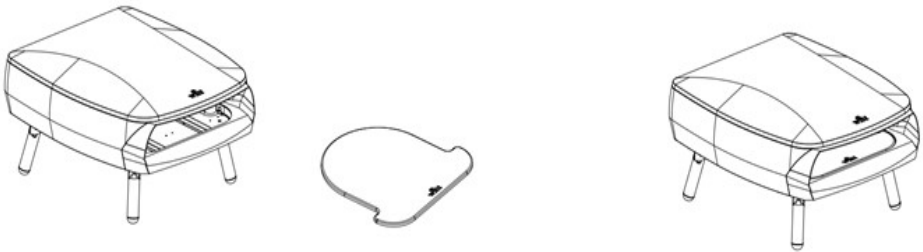
1. Skru dækslet til den elektroniske tænding af og indsæt et AA-batteri. Bemærk (+) og (-) markeringerne i batterirummet. Skru dækslet tilbage på plads.



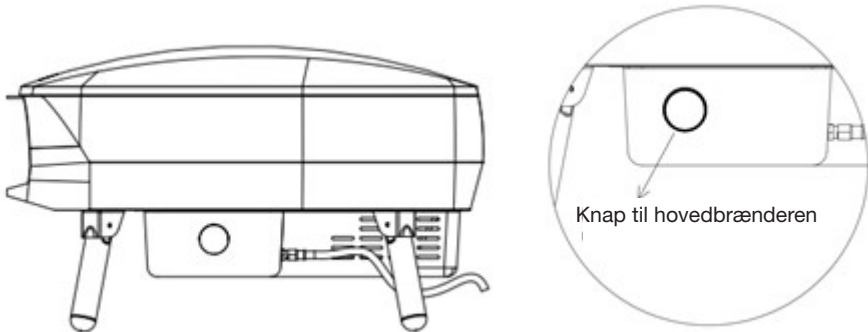
2. Fold benene helt ud og vend herefter pizzaovnen om (bemærk, at pizzaovnen vejer 25.1 kg).



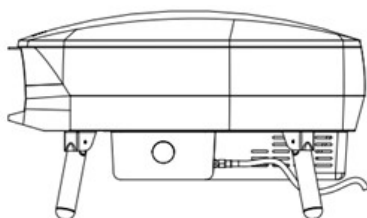
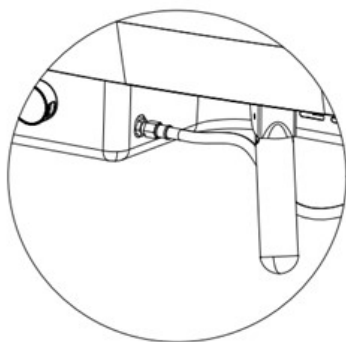
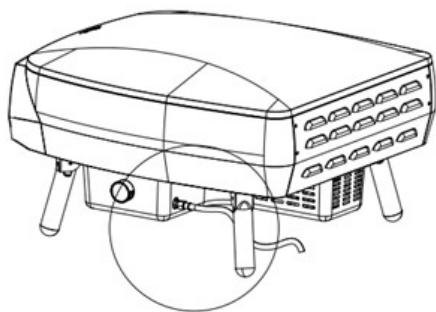
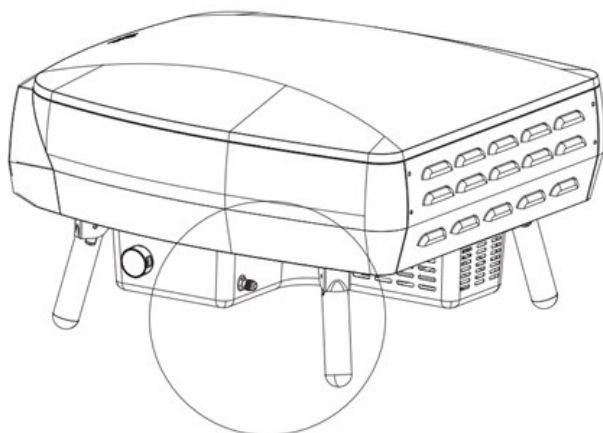
3. Fjern emballagen fra pizzastenen og indsæt pizzastenen i ovnen.



4. Sørg for, at brænderens knap er slukket (OFF), før du tilslutter gasslangen.

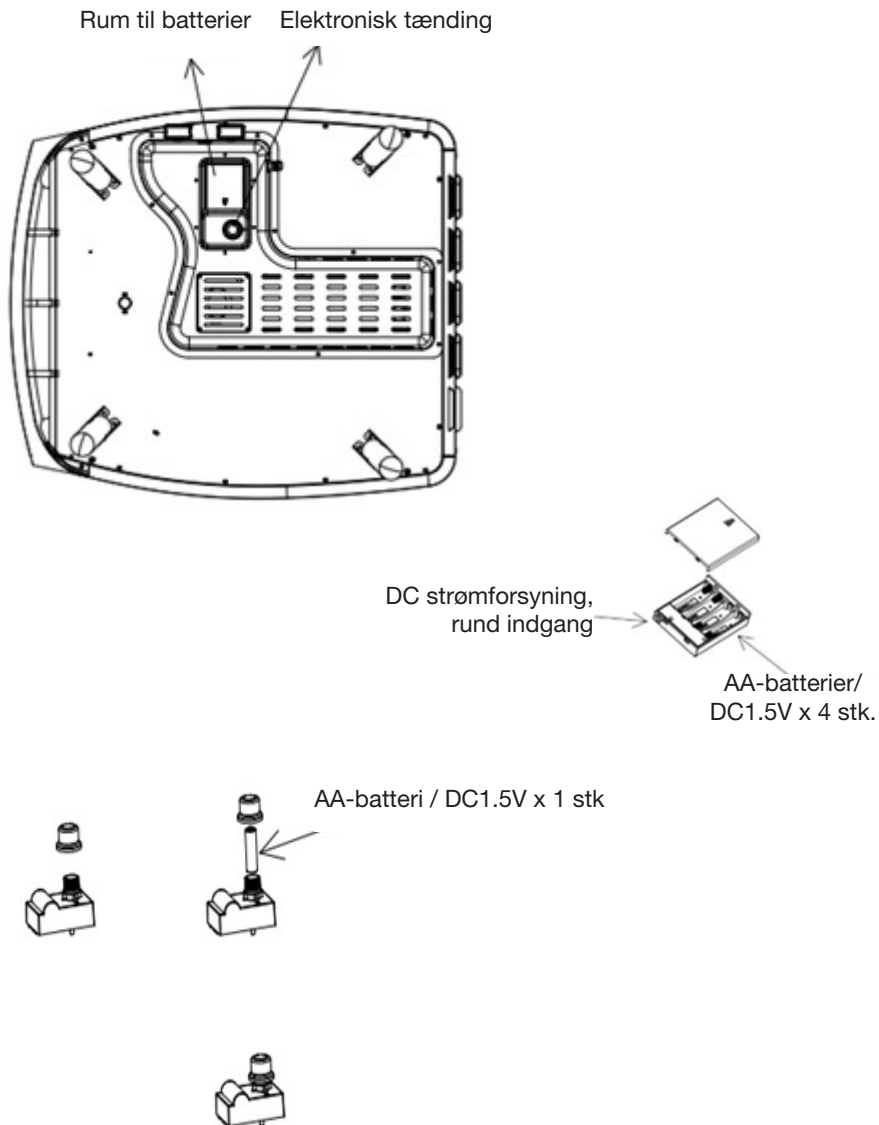


5. Tilslut gasslangen til pizzaovnen.

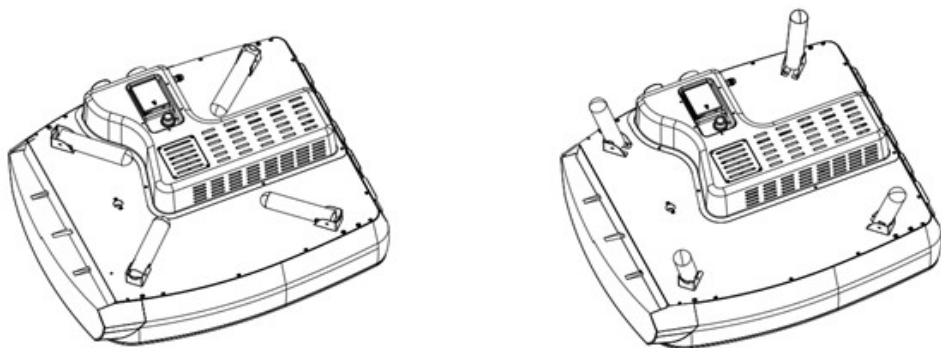


## Montering: 2 brændere med roterende pizzasten

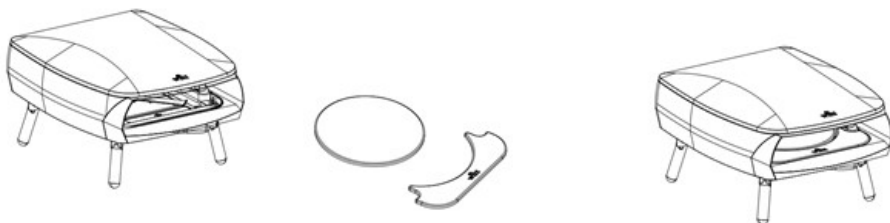
1. Skru dækslet til den elektroniske tænding af og indsæt et AA-batteri. Bemærk (+) og (-) markeringerne i batterirummet. Skru dækslet tilbage på plads. Åbn batteridækslet. Isæt 4 nye AA-batterier, og placer batterierne, så (+) og (-) vender korrekt efter angivelserne. Luk batteridækslet.



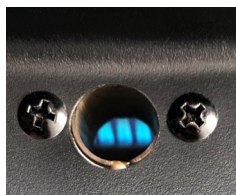
2. Fold benene helt ud og vend herefter pizzaovnen om (bemærk, at pizzaovnen vejer 26.8 kg).



3. Fjern emballagen fra pizzastenen og monter pizzastenen på drejetallerkenen.



**ON**

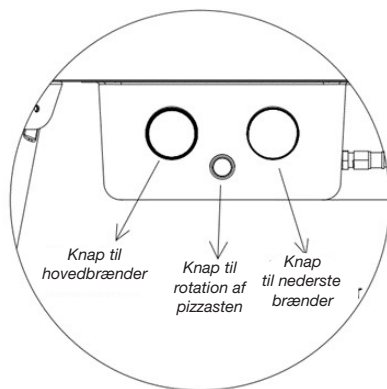
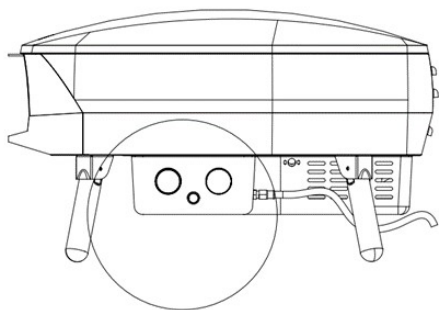


**OFF**

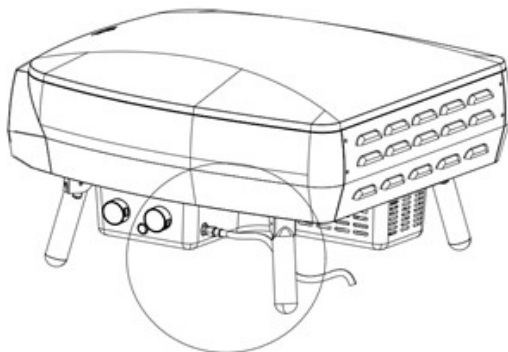
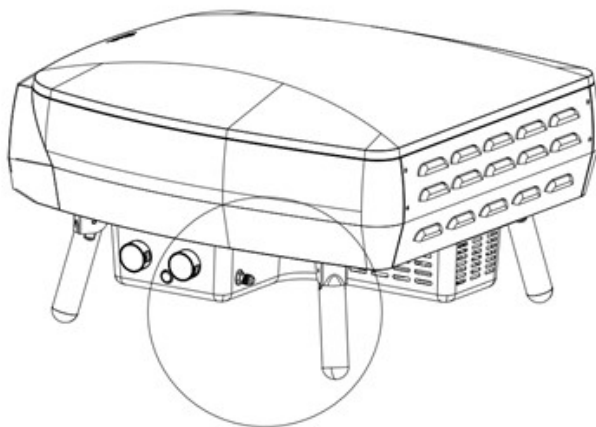


Kig hul til visuel kontrol af flammen i nederste brænder (booster brænder).

4. Sørg for, at brændernes knapper er slukkede (OFF), før du tilslutter gasslangen.



5. Tilslut gasslangen til pizzaovnen.

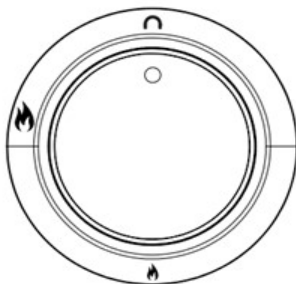


## BRUG AF PIZZAOVNEN / TÆNDINGSVEJLEDNING

Når regulatoren er korrekt tilsluttet, kan du åbne for gassen i gasflasken.

### ETNA FERMO - 1 brænder

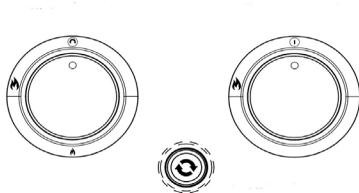
For at antænde brænderen: Skub ind og drej tænd/sluk-knappen langsomt mod uret, indtil du hører et klik, og brænderen antændes. Dette vil tage cirka 8-10 sekunder, idet gassen skal ledes igennem brændrøret til ovnen. Fortsæt med at holde tænd/sluk-knappen inde i 10 sekunder efter antænding og slip herefter knappen. Indstil brænderen som du ønsker. Hvis brænderen ikke tænder, lad knappen være på OFF-position og vent fem minutter, før du prøver igen.



### ETNA ROTANTE - 2 brændere

For at antænde brænderen: Skub ind og drej tænd/sluk-knappen langsomt mod uret, indtil du hører et klik, og brænderen antændes. Dette vil tage cirka 8-10 sekunder, idet gassen skal ledes igennem brændrøret til ovnen. Fortsæt med at holde tænd/sluk-knappen inde i 10 sekunder efter antænding og slip herefter knappen. Indstil brænderen som du ønsker. Tryk på den midterste knap, for at starte pizzastenens rotation. Hvis brænderen ikke tænder, lad knappen være på OFF-position og vent fem minutter, før du prøver igen.

**ADVARSEL: Lad ikke rotationsknappen være aktiveret i længere tid, uden drejetallerkenen kører rundt, da dette kan forårsage skade på pizzastenen.**



Symbol	Beskrivelse
	Hovedbrænder
	Boosterbrænder
	Rotationsknap

### Udvendigt:

- Sørg for, at pizzaovnen er kølet ned og er sikker at røre ved, inden du påbegynder den udvendige rengøring.
- Malede dele samt plastikoverflader kan rengøres med mildt sæbevand og en ren klud (brug ikke skure- eller affedningsmidler eller skuresvampe).
- Det anbefales først at teste rengøringsmidlet på et mindre område af apparatet. BRUG ALDRIG malingsfortynder eller lignende opløsningsmidler, og HÆLD ALDRIG koldt vand over varme overflader.
- Tør efter med en klud.

### Indvendigt:

- Sørg for, at pizzaovnen er kølet ned og er sikker at røre ved, inden du påbegynder den indvendige rengøring.
- Pizzaovnen kan rengøres indvendigt med lidt mildt sæbevand og en blød klud eller svamp.
- Brug lidt natron på en våd svamp, for at rengøre ekstra genstridigt snavs. Brug ikke skuremidler.

### Pizzastenen:

- Pizzastenen er udelukkende beregnet til brug i Witt pizzaovn, den er ikke beregnet til brug over åben ild.
- Brug kun vand til rengøring af pizzastenen. Sæbe vil efterlade sæberester i stenens fuger.
- Pizzastenen er skrøbelig og kan gå i stykker, hvis den får stød eller tabes.
- Pizzastenen er meget varm under brug og forbliver varm i lang tid efter brug.
- KØL ALDRIG stenen ned med vand, når stenen er varm, da den kan revne og gå i stykker.
- Efter rengøring af stenen med vand, skal stenen tørre grundigt inden brug.



## FEJLFINDING

### Brænderen vil ikke antændes:

Gasventilen er ikke tændt.	Tænd for ventilen.
Gasflasken er tom.	Udskift gasflasken med en ny.
Antændingsknappen virker ikke.	Tjek batteriet.
Der er ingen gnistdannelse ved antænding.	Kontakt servicecenter.

### Brænderens flamme er uregelmæssig:

Flammen brænder inde i brænderen (hvislende lyd).	Sluk for brænderen og lad den køle ned. Forsøg herefter igen at antænde.
Regulatoren er defekt.	Kontakt servicecenter.
Injektor er delvis blokeret.	Rengør injektor med en tandbørste. Bor ikke ud og brug ikke wire/ståltråd til at fjerne blokeringer. Kontakt servicecenter.

### Gaslæk mellem samlinger:

Forbindelserne er løse.	Stram løse forbindelser (overstram ikke) og foretag en lækagetest med tryk ved brug af sæbevand (se anvisningerne "Lækagetest" side 4).
Slangen er beskadiget.	Udskift slangen med en ny. (Kontakt servicecenter).
Gasventilen er defekt.	Kontakt servicecenter.
Forbindelser/samlinger er beskadigede.	Kontakt servicecenter.

### Pizzastenen roterer ikke:

Pizzastenen roterer ikke.	Kontroller, at ledningen fra strømadapteren er tilsluttet korrekt, og at der er tændt for strømmen. Kontroller, at batterierne er indsat korrekt i batterirummet. Kontroller, om batterierne er fuldt opladede og udskift dem om nødvendigt.
Pizzastenen er beskadiget.	Kontakt servicecenter.
Knap/kontakt eller ledning er beskadigede.	Kontakt servicecenter.

## SPECIFIKATIONER

Produktdetaljer	Fermo	Rotante
Dimensioner (mm)	750 x 650 x 440	750 x 650 x 440
Vægt NW/GW	25.1 / 31.9	26.8 / 33.6
Adapter for drejetallerken/ pizzasten	N/A	2.5 rpm

### Strømforsyning kun gældende for Rotante:

Model	Specifikationer	Bemærkninger
EUR	Model: LYD0301000EG1 Input: AC 100~240V ~50/60Hz 0.2A Output: 3.0V 1000mA (Max 3W)	Stiktype fra strømforsyning er DC005 / 5.5*2.1 pin
UK	Model: GA-0301000Y Input: AC 100~240V ~50/60Hz 0.6A Output: 3.0V 1000mA	Stiktype fra strømforsyning er DC005 / 5.5*2.1 pin

## REKLAMATIONSRET OG SERVICE

### VIGTIGT

Reklamationsretten omfatter materialer og arbejdsløn. Ved henvendelse om service skal du oplyse produktets navn, serienummer og udfylde serviceskaemaet på <https://service.witt.dk/service/da/other/service.aspx>. Disse oplysninger findes på typeskiltet. Skriv evt. oplysningerne ned her i brugsanvisningen, så du har dem ved hånden. Det gør det lettere for servicemontøren at finde de rigtige reservedele.

I løbet af reklamationsperioden vil din pizzaovn blive repareret af Witt autoriseret servicecenter, forudsat din pizzaovn leveres til og hentes fra servicecenteret, jvf. vilkår og betingelser nedenfor.

### REKLAMATIONSRET

2 år

### REKLAMATIONSRETEN DÆKKER IKKE:

1. Fejl og skader, som ikke skyldes fabrikations- og materialefejl.
2. Almindelig, rimelig slitage (fx varmemisfarvning af riste/plader).
3. Produktskade forårsaget af skadedyr.
4. Hvis der er brugt uoriginale reservedele.
5. Hvis anvisningerne i brugsanvisningen ikke er fulgt.
6. Hvis ikke installationen er sket som anvist.
7. Hvis ikke-faglærte har installeret eller repareret produktet.

### TRANSPORTSKADER

En transportskade, der konstateres ved forhandlerens levering hos kunden, er udelukkende en sag mellem kunden og forhandleren. I tilfælde, hvor kunden selv har stået for transporten af produktet, påtager leverandøren sig ingen forpligtelse i forbindelse med evt. transportskade. Evt. transportskader skal anmeldes omgående og senest 24 timer efter, at varen er leveret. I modsat fald vil kundens krav blive afvist.

## **ERHVERVSKØB**

Erhvervskøb er ethvert køb af apparater, der ikke skal bruges i en privat husholdning, men anvendes til erhverv eller erhvervslignende formål (restaurant, café, kantine etc.) eller bruges til udlejning eller anden anvendelse, der omfatter flere brugere.

I forbindelse med erhvervskøb ydes ingen garanti, da dette produkt udelukkende er beregnet til almindelig husholdning.

### **Alle forespørgsler om service:**

E-MAIL: [service@witt.dk](mailto:service@witt.dk)

Se mere på: [www.witt.dk](http://www.witt.dk)

## INNHOLDSFORTEGNELSE

SIKKERHETSANVISNINGER.....	22
<i>Lekkasjetest</i> .....	23
<i>Tilkobling av gassflaske</i> .....	24
<i>Frakobling av gassflaske</i> .....	24
<i>Batterier</i> .....	25
TEKNISK INFORMASJON .....	26
UTENDØRS INSTALLASJONSVEILEDNING .....	27
<i>Montering: Enkel brenner:</i> .....	28
<i>Montering: To brennere med roterende pizzastein:</i> .....	31
BRUK AV PIZZAOVN/TENNINGSVEILEDNING .....	34
<i>ETNA FERMO - enkel brenner:</i> .....	34
<i>ETNA ROTANTE - to brennere:</i> .....	34
RENGJØRING OG VEDLIKEHOLD .....	35
FEILSØKING.....	36
SPESIFIKASJONER.....	37
GARANTI OG SERVICE.....	38

## SIKKERHETSANVISNINGER

Les hele sikkerhetsanvisningen nøye før du bruker dette apparatet, for å redusere risikoen for brann eller annen skade.



- **IKKE BRUK** DETTE APPARATET FØR DU HAR LEST BRUKSANVISNINGEN
- **IKKE Plasser** GJENSTANDER PÅ ELLER INNTIL DETTE APPARATET
- **IKKE OPPBEVAR** KJEMIKALIER, BRENNBARE MATERIALER ELLER SPRAYBOKSER I NÆRHETEN AV DETTE APPARATET
- **IKKE BRUK** DETTE APPARATET INNENDØRS
- **IKKE LA** FETT/OLJER, ASKE ELLER UBRENT GASS BYGGE SEG OPP I APPARATET MELLOM HVER BRUK.

- **ADVARSEL:** de ulike delene til pizzaovnen kan være veldig varme!
- Kun til utendørs bruk. Bruk aldri pizzaovnen i lukkede, overbygde rom.
- Hold barn og kjæledyr vekk fra apparatet til enhver tid.
- Ikke flytt apparatet under bruk.
- Slå av gasstilførselen på gassflasken etter bruk av apparatet.
- Ikke endre apparatet.
- Forseglede originale deler fra produsenten kan ikke endres av brukeren.
- Bruk alltid grillhansker når du håndterer varme komponenter.
- Ikke oppbevar apparatet innendørs med mindre gassflasken er frakoblet. Hvis apparatet står ubrukt i en lengre periode, bør det flyttes og oppbevares i originalemballasjen på et tørt oppbevaringssted.

**Merk:** Gassflasken må alltid oppbevares utendørs på et sted med god ventilasjon. En frakoblet gassflaske må ikke lagres i en bygning, garasje eller et annet lukket område! Gassflasker må oppbevares stående utendørs på et sted utilgjengelig for barn.

- **FORSIKTIG:** Rengjøring og vedlikehold må kun utføres når ovnen er helt avkjølt og når gassflasken er frakoblet.

- La aldri klær eller annet brennbart materiale komme i kontakt med eller komme for nær brenneren eller en varm overflate før apparatet er avkjølt. Materialet kan antennes og forårsake alvorlig skade.
- Visse syntetiske stoffer er svært brannfarlig og bør ikke brukes når du bruker ovnen. Løse plagg eller ermer bør ikke brukes når du bruker ovnen.
- Undersiden av ovnen blir også svært varm. Ikke plasser pizzaovnen på plastbord eller andre brennbare overflater, duker eller lignende.
- Pizzaovnen er ikke beregnet for bruk på båter, i bobilier eller campingvogner.
- Ikke endre pizzaovnen da det kan forårsake personskade eller skade på produktet.
- Uautoriserte endringer på pizzaovnen vil også resultere i at garantien bortfaller.
- Det må ikke være noe som henger over pizzaovnen, for eksempel trær eller takkonstruksjoner.

### **LEKKASJETEST:**

- **KONTROLLER ALLE GASSFORBINDELSER, TILKOBLINGER OG SAMMENFØYINGER PÅ APPARATET FØR BRUK:** Selv om gassforbindelsene til apparatet er testet for lekkasje før pakking og frakt, må det utføres en fullstendig test på installasjonsstedet. Hvis du på et tidspunkt kan lukte gass, må du slutte å bruke pizzaovnen umiddelbart og kontroller hele systemet for lekkasjer. Lag en løsning med en dråpe flytende oppvaskmiddel og litt vann. Du trenger en sprayflaske, børste eller klut for å påføre løsningen på koblingene. Påfør såpeopløsningen på alle gasskoblingene. Det vil oppstå såpebobler på de stedene der det er lekkasje. Hvis det er en lekkasje, slå av gasstilførselen umiddelbart og stram elementene som lekker. Utfør en lekkasjetest hver gang du bytter gasstank, eller hvis ovnen ikke har vært i bruk over en lengre periode.
- Kontroller at ventilen er riktig plassert. Pass på at slangen ikke er skadet.

**VIKTIG:** Hvis gasslekkasjen ikke kan stoppes, slå av gassforsyningen og ta kontakt med kundeservice.

**ADVARSEL:** Slå aldri på brennerne mens gasslekkasjekontroller utføres.

**MERK:** Da noen testløsninger, inkludert såpevann, kan forårsake rust, må alle tilkoblinger skylles med vann når lekkasjetesten er utført.

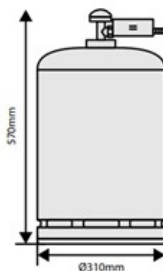
## Tilkobling av gassflaske:

- Gasstilførselen eller slangen må oppfylle gjeldende krav og må regelmessig undersøkes og skiftes ut etter behov. Slangen må overholde EN16436-standarden. Regulatoren må overholde EN16129-standarden.

**FARE:** Ikke bruk en justerbar trykkregulator (for eksempel typen som brukes til ugressbrennere). Fare for eksplosjon eller forbrenning.

- Den nominelle utgangen (gasstrykket) skal være 37 mbar.
- Slitte eller skadde slanger skal byttes ut. Kontroller at slangen ikke er presset, delt eller i kontakt med pizzaovnen, unntatt på stedet der den er tilkoblet.
- Enkelte steder kan det hende at slange og regulator ikke leveres sammen med apparatet.
- Slangen til apparatet bør ikke overstige 1,5 m.
- Koble gassflasken til ovnen ved hjelp av slangen og regulatoren. Stram mutterne forsiktig, men ikke overstram eller vri. Vær forsiktig så du ikke kommer til å skade regulatorkoblingene. Pass på at ALLE ventiler/knapper på ovnen er på Off-posisjon før du åpner gassflasken.
- Regulatorslangen må holdes unna skarpe gjenstander og varmekilder.
- Før du bytter gassflasken: Kontroller at gassen er slått av før du kobler slangen og regulatoren fra flasken (ikke fra selve ovnen).
- Bytt ut den fleksible slangen i henhold til gjeldende nasjonale retningslinjer.
- Ikke bruk en LPG-beholder som overstiger en maksimal bredde på 310 mm og 570 mm i høyden.

*Lekkasjetester: Når slangen og regulatoren er montert og festet i henhold til instruksjonene, kan gassen slås på. Spray deretter sammenføringene med en vann/såpeblanding for å sjekke for eventuelle lekkasjer.*

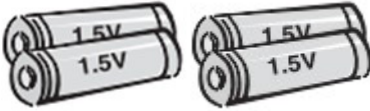


**MERK:** Pass på at gassflasken er helt skjermet fra ovnen.

## Frakobling av gassflaske:

- Ved frakobling av gassflasken: Kontroller at ovnens på/av-knapp er slått til OFF-posisjon. Kontroller at sylinderventilen er i lukket stilling. Koble regulatorenheten fra gassflasken og fjern den. Sørg for å holde gassbeholderen minst en meter fra ovnen for å unngå risiko for tenning.
- Krav/regler for regulator og slange: Regulatoren som brukes med gassbrennerovnen må være CE-godkjent og overholde gjeldende krav og forskrifter.



**Batterier:**

- Kast batteriene på en ansvarlig måte og hold dem utilgjengelig for barn, da de kan risikere å svelge dem. **Hvis et barn svelger et batteri, kontakt lege umiddelbart!**
- Ikke bland gamle batterier med nye. Dette kan føre til at batteriene overopphetes og lekker.
- Ikke-oppladbare batterier skal ikke plasseres i en lader.
- Ikke ta fra hverandre, klem, punkter eller skad batteriene på noen måte. Dette kan føre til brudd eller lekkasjer.
- Forleng batterienes levetid ved å slå av apparatet og koble fra batteriene når apparatet ikke er i bruk — eller forventes å bli brukt — over lengre tid.
- Bruk den spesifikke batteritypen (4 x AA-batterier).
- Sett inn batteriene riktig. Pass på at polene (- og +) på batteriene peker i riktig retning.
- Fjern utslitte batterier fra apparatet umiddelbart og kast dem sikkert og korrekt i henhold til regelverket.

## TEKNISK INFORMASJON

Merk: Injektorstørrelse (dyse-merking) er stemplet på sidene av sekskanten.  
(105 = Ø1,05 mm injektor)

Mo- dell- num- mer	Mottakerland	Total varme- forsy- ning	Bren- nere	Injektor/ størrel- se-mer- king	Kategorier	Gasstyper
<b>1B</b>	BE, FR, IT, LU, IE, GB, GR, PT, ES, CY, CZ, LT, SK, CH, SI, LV, PL	8.5kw	1	1.47	I 3+(28~30/37)	Butan ved (28 ~ 30) mbar / propan ved 37 mbar
	LU, NL, DK, FI, SE, CY,CZ, EE, LT, MT, SK, SI,BG, IS, NO, TR, HR, RO, IT, HU, LV	8.5kw	1	1.47	I 3B/P(30)	Butan, propan og en blanding av disse ved 30 mbar
	AT, DE, CH, LU, SK	8.5kw	1	1.26	I 3B/P(50)	Butan, propan og en blanding av disse ved 50 mbar
<b>2B</b>	BE, FR, IT, LU, IE, GB, GR, PT, ES, CY, CZ, LT, SK, CH, SI, LV, PL	9.2kw	2	1.47/0.4	I3+(28~30/37)	Butan ved (28 ~ 30) mbar / propan ved 37 mbar
	LU, NL, DK, FI, SE, CY,CZ, EE, LT, MT, SK, SI,BG, IS, NO, TR, HR, RO, IT, HU, LV	9.2kw	2	1.47/0.4	I 3B/P(30)	Butan, propan og en blanding av disse ved 30 mbar
	AT, DE, CH, LU, SK	9.2kw	2	1.26/0.35	I 3B/P(50)	Butan, propan og en blanding av disse ved 50 mbar
Produkt detaljer		Fermo			Rotante	
Dimensjoner		750 x 650 x 440			750 x 650 x 440	
Vekt NW/GW		25.1 / 31.9			26.8 / 33.6	

PIN CODE: 2531DM-0110

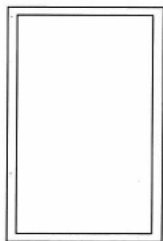
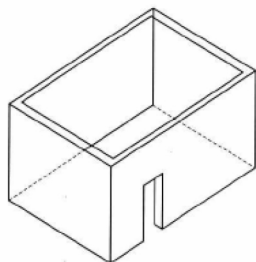
PIN CODE: 8504DN-0034

## UTENDØRS INSTALLASJONSVEILEDNING

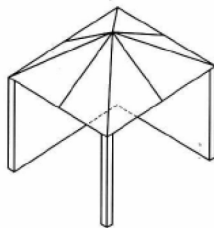
Pizzaovnen er beregnet kun for utendørs bruk og kan bare brukes på et godt ventilert sted, borte fra brennbare materialer.

Bruk aldri pizzaovnen innendørs, i garasjer, verandaer, skur eller andre lukkede områder. Pizzaovnen er ikke beregnet for bruk på båter, i bobiler eller campingvogner og kan ikke plasseres nær eller under noe som kan brenne eller er varmefølsomt. Ikke blokkere lufttilførsel og forbrenning rundt pizzaovnen når den er i bruk. Tilstrekkelig ventilasjon er nødvendig for sikker og riktig funksjon og effektivitet av pizzaovnen. Det er også tryggere for brukeren og andre i området der pizzaovnen brukes. Pizzaovnen må **ALDRI** brukes i lukkede, overbygde rom.

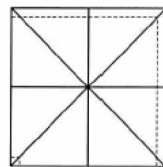
Som vist nedenfor, må pizzaovnen installeres utendørs på et sted der den er åpen på minst to sider eller ovenfra. Det er viktig at ved en mulig gasslekkasje, skal det være mulighet for at gassen kan komme ut og bort, slik at en eksplosjon ikke oppstår.



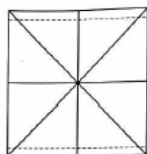
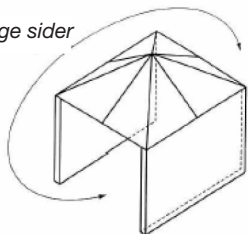
**Eksempel 1**



**Eksempel 2**



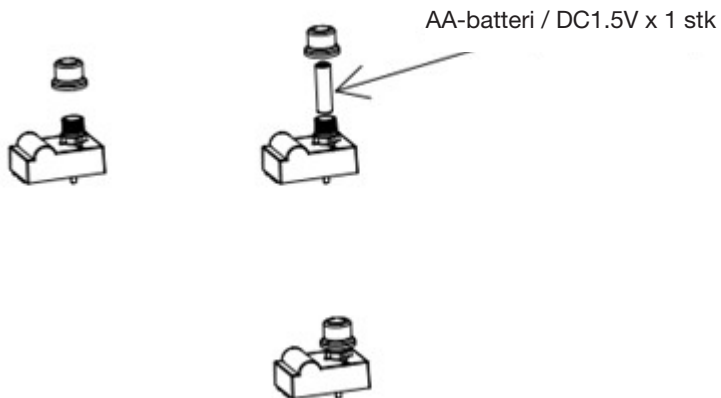
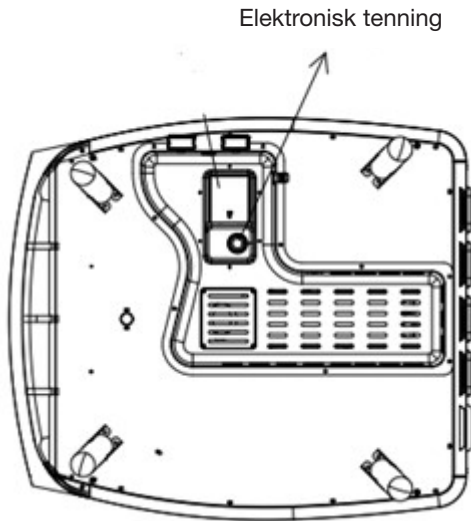
Åpne i begge sider



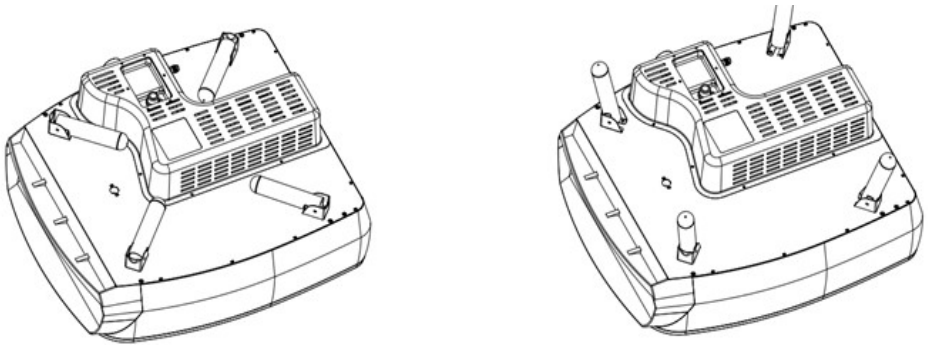
**Eksempel 3**

## Montering: Enkel brenner

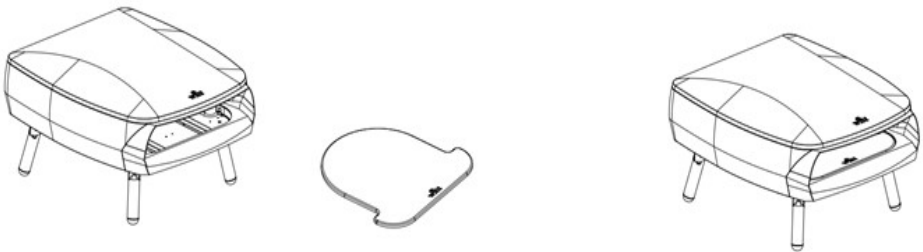
1. Skru av det elektroniske tenndekelet og sett inn et AA-batteri. Legg merke til (+) og (-) markeringene i batterirommet. Skru dekkelet tilbake på plass.



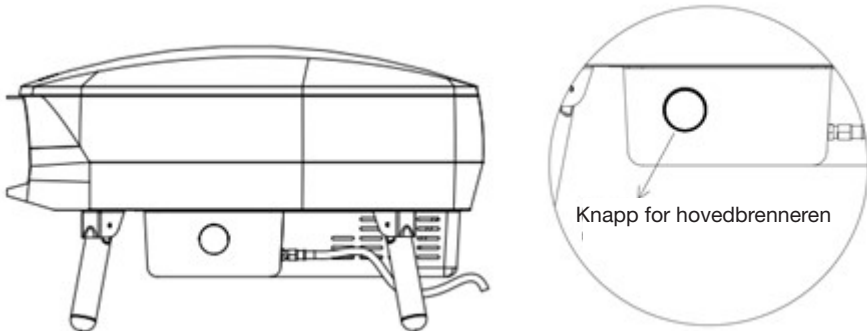
2. Fold bena helt ut og snu deretter pizzaovnen (merk at den veier opptil 25,1 kg).



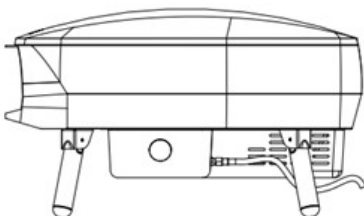
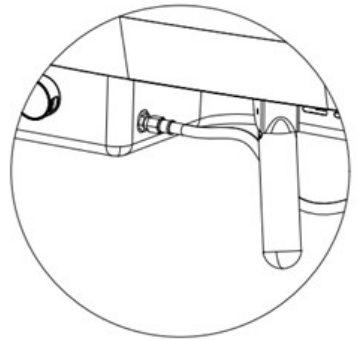
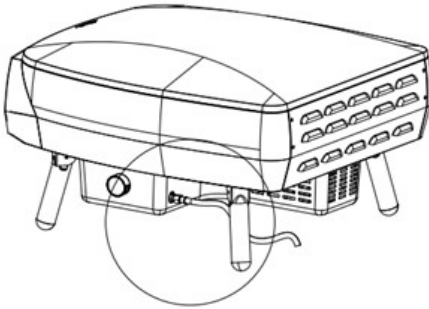
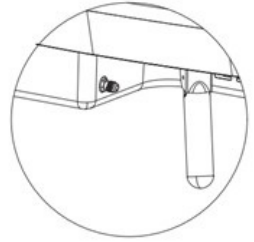
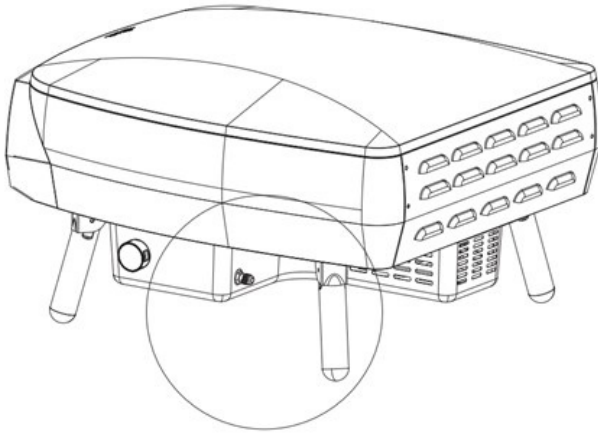
3. Fjern emballasjen fra pizzasteinen og sett den inn i ovnen.



4. Kontroller at brennerknappen er i OFF-stilling før du kobler til gassslangen.

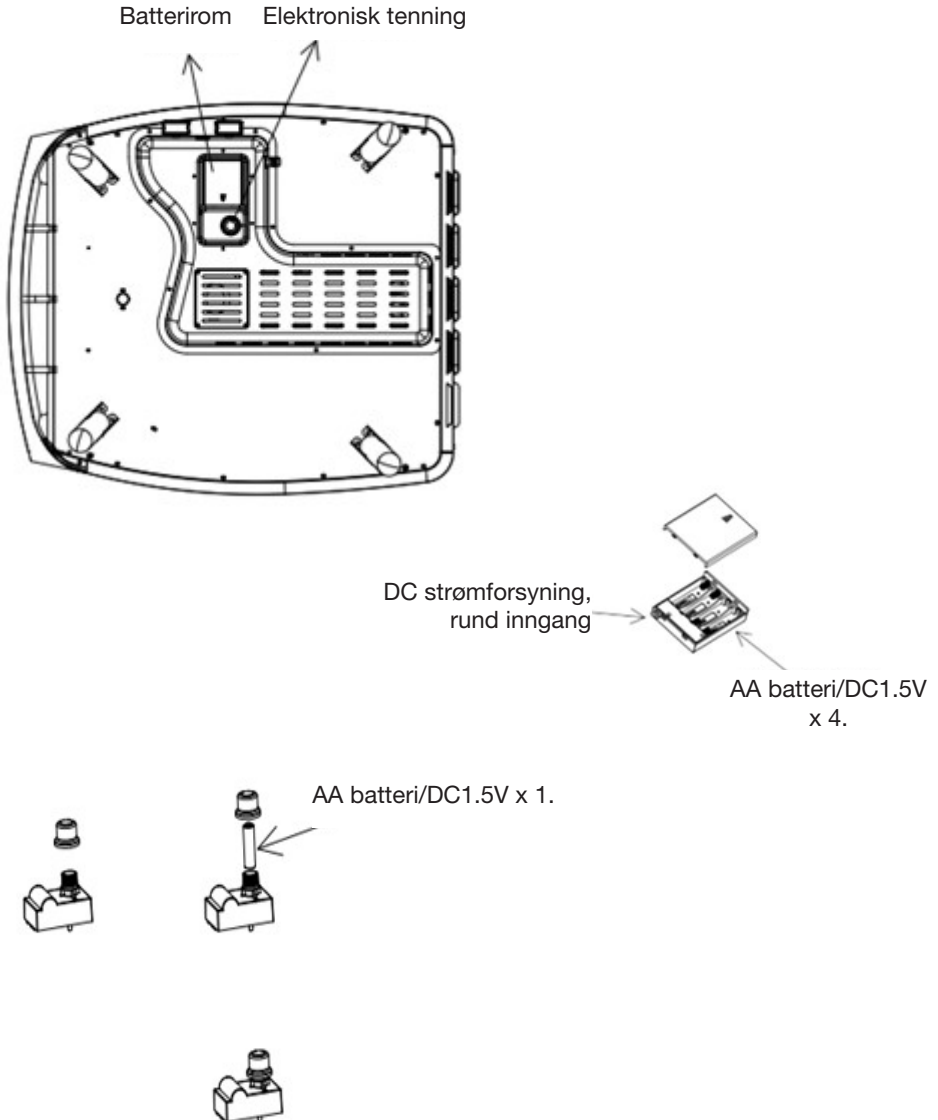


5. Koble gassslangen til pizzaovnen.

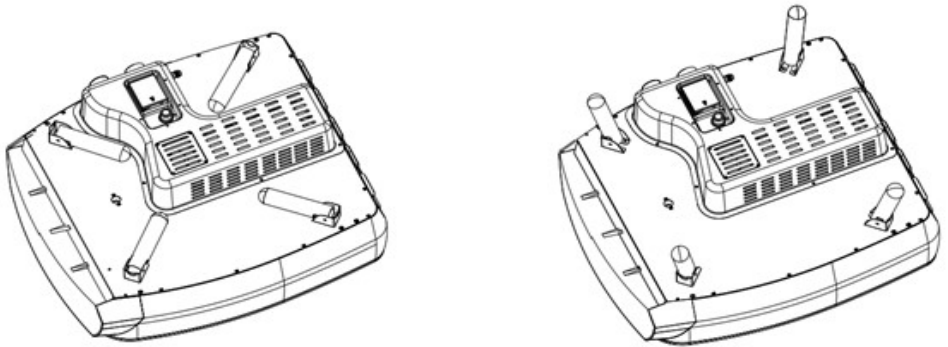


## Montering: To brennere med roterende pizzastein

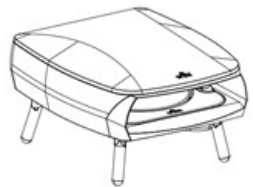
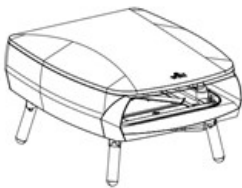
1. Skru av det elektroniske tenndekselet og sett inn et AA-batteri. Legg merke til (+) og (-) markeringene i batterirommet. Skru dekselet tilbake på plass. Åpne batterirommet. Sett inn fire nye AA-batterier og plasser batteriene slik at (+) og (-) er i riktig retning i samsvar med indikasjonene. Lukk batterirommet.



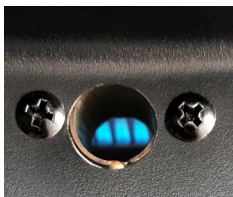
2. Fold bena helt ut og snu deretter pizzaovnen (merk at den veier opptil 26,8 kg).



3. Fjern emballasjen fra pizzasteinen og plasser pizzasteinen på dreieplaten.



**ON**



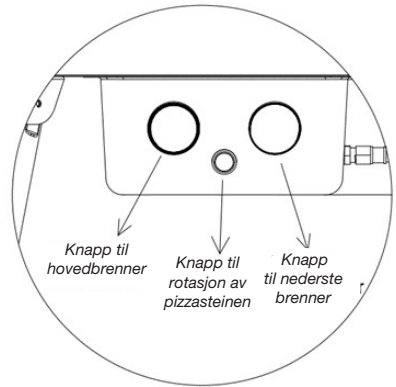
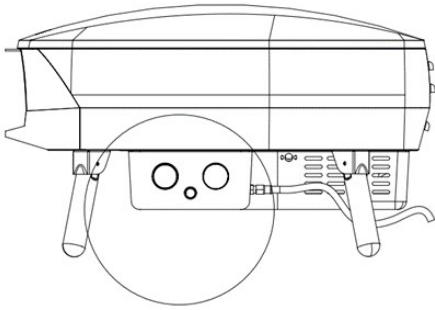
**OFF**



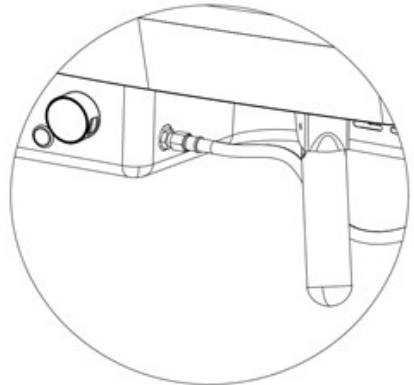
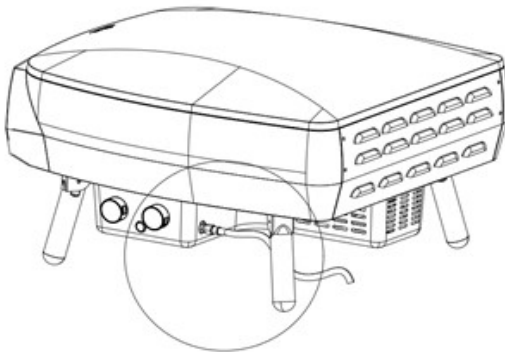
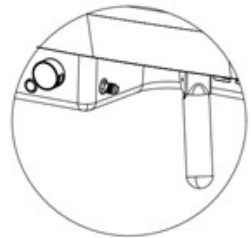
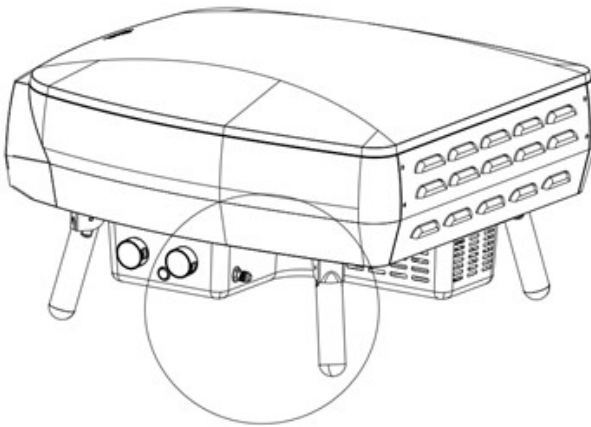
Inspeksjonshull – for visuell inspeksjon av flammen til booster-brenneren.



4. Kontroller at brennerknappene er i OFF-stilling før du kobler til gassslangen.



5. Koble gassslangen til pizzaovnen.

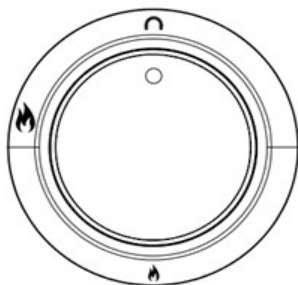


## BRUK AV PIZZAOVNEN/TENNINGSVEILEDNING

Når regulatoren er riktig tilkoblet, kan gassen slås på.

### ETNA FERMO - enkel brenner

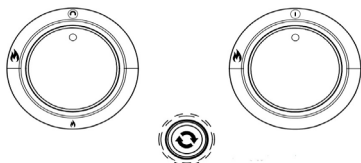
For å tenne brenneren: Trykk og vri av/på-knappen sakte mot klokken til du hører et klikk og brenneren antennes. Dette vil ta ca 8-10 sekunder, da gassen må føres gjennom brennerrøret til ovnen. Hold inne på/av-knappen i 10 sekunder etter tenning, og slipp deretter knappen. Still inn brenneren som ønsket. Hvis brenneren ikke slås på, la knappen stå i OFF-posisjonen og vent fem minutter før du prøver igjen.



### ETNA ROTANTE - to brennere

For å tenne brenneren: Trykk og vri av/på-knappen sakte mot klokken til du hører et klikk og brenneren antennes. Dette vil ta ca 8-10 sekunder, da gassen må føres gjennom brennerrøret til ovnen. Hold inne på/av-knappen i 10 sekunder etter tenning, og slipp deretter knappen. Still inn brenneren som ønsket. Trykk på den midterste knappen for å stille inn rotasjon av pizzasteinen. Hvis brenneren ikke slås på, la knappen stå i OFF-posisjonen og vent fem minutter før du prøver igjen.

**ADVARSEL: Ikke la rotasjonsknappen være aktivert over lengre tid uten at dreieskiven går, da dette kan forårsake skade på pizzasteinen.**



Symbol	Beskrivelse
	Hovedbrenner
	Boosterbrenner
	Rotasjon av pizzastein

## RENGJØRING OG VEDLIKEHOLD

### Utvendig:

- Kontroller at pizzaovnen er avkjølt og er trygg å ta på før du rengjør utsiden.
- Malte deler samt plastflater kan rengjøres med mildt såpevann og en ren klut (bruk ikke skure- eller fettfjerningsprodukter eller skuresvamp).
- Det anbefales først å teste vaskemiddelet på et mindre område av apparatet. Bruk aldri malingsfortynnere eller lignende løsemidler og aldri hell kaldt vann på varme overflater.
- Tørk av med en klut.

### Innvendig:

- Kontroller at pizzaovnen er avkjølt og er trygg å ta på før du rengjør innsiden.
- Pizzaovnen kan rengjøres innvendig med litt mildt såpevann og en myk klut eller svamp.
- For å rengjøre eventuelt gjenstridig smuss eller fett, bruk litt natron på en våt svamp. Ikke bruk skuremidler.

### Pizzastein:

- Pizzasteinen er beregnet utelukkende til bruk i Witt-pizzaovnen, den er ikke beregnet til bruk over åpen ild.
- Pizzasteinen skal bare rengjøres med vann. Såpe vil etterlate såperester i porene i steinen.
- Pizzasteinen er skjør og kan knekke hvis den dunkes inntil noe eller mistes.
- Pizzasteinen blir veldig varm under bruk og holder seg varm i lang tid etter bruk.
- Kjøøl ALDRI ned steinen med vann når steinen er varm, da den kan slå sprekker og knekke.
- Etter rengjøring av steinen med vann, la den tørke grundig før bruk.

## FEILSØKING

### Brenneren vil ikke antennes:

Gassventilen er ikke på.	Slå på ventilen.
Gassflasken er tom.	Bytt ut gassflasken med en ny.
Tenningsknappen virker ikke.	Sjekk batteriet.
Det er ingen gnist ved tenning.	Kontakt servicesenteret

### Brennerens flamme er uregelmessig:

Flammen brenner inne i brenneren (hviskende lyd).	Slå av brenneren og la den avkjøles. Prøv deretter å tenne en gang til.
Regulatoren er defekt.	Kontakt servicesenteret
Injektoren er delvis blokkert.	Rengjør injektoren med en tannbørste. Ikke bor ut og ikke bruk wire/ståltråd for å fjerne blokkeringer. Kontakt servicesenteret

### Gasslekkasje mellom sammenføyningene:

Tilkoblingene er løse.	Stram løse tilkoblinger (ikke stram) og utfør en trykklekkasjetest ved bruk av såpevann (se instruksjonene 'Lekkasjetest' side 23)
Slangen er skadet.	Bytt ut slangen. (Kontakt servicesenter).
Gassventilen er defekt.	Kontakt servicesenteret
Tilkoblinger/sammenføyinger er skadet.	Kontakt servicesenteret

### Pizzasteinen roterer ikke:

Pizzasteinen roterer ikke.	Kontroller at kabelen fra strømadapteren er riktig tilkoblet og at strømmen er slått på. Kontroller at batteriene er satt riktig inn i batterirommet. Kontroller at batteriene er fulladet, og bytt dem om nødvendig.
Pizzasteinen er skadet.	Kontakt servicesenteret
Knapp/kontakt eller kabler er skadet.	Kontakt servicesenteret

## SPESIFIKASJONER

Produktdetaljer	Fermo	Rotante
Dimensjoner (mm)	750 x 650 x 440	750 x 650 x 440
Vekt NW/GW	25.1 / 31.9	26.8 / 33.6
Adapter til dreibar plate/ pizzastein	N/A	2.5 rpm

### Strømforsyning gjelder bare for Rotante:

Modell	Spesifikasjoner	Merk:
EUR	Modell: LYD0301000EG1 Spenning: AC 100~240V ~50/60Hz 0.2A Utgang 3.0V 1000mA (Max 3W)	Kontakttype strømforsyning DC005/5,5* 2,1 pin
UK	Modell: GA-0301000Y Spenning: AC 100 ~ 240V ~ 50/60Hz 0.6A Utgang 3.0V 1000mA	Kontakttype strømforsyning DC005/5,5* 2,1 pin

## REKLAMASJONSRETT OG SERVICE

### VIKTIG

Garantien omfatter materialer og lønn. Når du kontakter serviceavdelingen, må du oppgi navn, serienummer på produktet og fyller ut serviceskjemaet på <https://service.witt.dk/service/da/other/service.aspx>. Denne informasjonen finner du på typeskiltet. Skriv eventuelt ned opplysningene her i bruksanvisningen, slik at du har dem lett tilgjengelig. Dette gjør det enklere for serviceteknikeren å finne de riktige reservedelene.

I løpet av garantiperioden reparerer pizzaovnen din av det autoriserte servicesenteret hos Witt, forutsatt at pizzaovnen leveres til og hentes fra servicesenteret, se vilkårene nedenfor.

### GARANTI

To år

### GARANTIEIEN DEKKER IKKE:

1. Feil og skader som ikke skyldes produksjons- eller materialproblemer
2. Normal, rimelig slitasje (f.eks. misfarging av rist/plater pga. varme).
3. Produktskader forårsaket av skadedyr.
4. Hvis uoriginale reservedeler brukes.
5. Hvis instruksjonene i bruksanvisningen ikke er fulgt.
6. Hvis enheten ikke er satt opp/montert som angitt i instruksjonene
7. Hvis ufaglærte har installert eller reparert produktet.

### TRANSPORTSKADER

Hvis produktet blir skadet under transport og dette først oppdages når forhandleren leverer produktet til kunden, er dette utelukkende en sak mellom kunden og forhandleren. I tilfeller der kunder har fraktet produktet selv, påtar ikke leverandøren seg noen forpliktelse i forbindelse med eventuell transportskade. Eventuelle transportskader skal rapporteres umiddelbart og senest 24 timer etter at produktet er levert. I motsatt fall vil kundens krav bli avvist.

**NÆRINGSKJØP**

Næringskjøp er ethvert kjøp av apparater som ikke skal brukes i en privat husholdning, men benyttes til næring eller næringsliknende formål (restaurant, kafé, kantine osv.) eller brukes til utleie eller annen bruk som omfatter flere brukere.

I forbindelse med næringskjøp ytes ingen garanti, da dette produktet utelukkende er beregnet til vanlig husholdning.

**Alle forespørsler om service:**

E-POST: [service@witt.dk](mailto:service@witt.dk)

Se mer på: [www.witt.no](http://www.witt.no)

## TABLE DES MATIÈRES

INSTRUCTIONS DE SÉCURITÉ .....	41
<i>Test d'étanchéité</i> .....	42
<i>Raccordement de la bouteille de gaz</i> .....	43
<i>Déconnexion de la bouteille de gaz</i> .....	43
<i>Piles</i> .....	44
INFORMATIONS TECHNIQUES .....	45
GUIDE D'INSTALLATION EXTÉRIEUR .....	46
<i>Montage : Brûleur unique :</i> .....	47
<i>Montage : Deux brûleurs avec pierre à pizza rotative :</i> .....	50
UTILISATION DU FOUR À PIZZA/GUIDE D'ALLUMAGE .....	53
<i>ETNA FERMO - brûleur unique :</i> .....	53
<i>ETNA ROTANTE - deux brûleurs :</i> .....	53
NETTOYAGE ET ENTRETIEN .....	54
DÉPANNAGE .....	55
SPÉCIFICATIONS.....	56
GARANTIE ET SERVICE.....	57



## INSTRUCTIONS DE SÉCURITÉ

**Pour réduire le risque d'incendie ou d'autres dommages, lisez attentivement et intégralement ce guide de sécurité avant d'utiliser cet appareil.**



- **N'UTILISEZ PAS** CET APPAREIL AVANT D'AVOIR LU LES INSTRUCTIONS D'UTILISATION
- **NE PLACEZ PAS** D'ARTICLES SUR OU CONTRE CET APPAREIL
- **NE CONSERVEZ PAS DE** PRODUITS CHIMIQUES, DE MATÉRIAUX INFLAMMABLES OU DE BOMBES AÉROSOLS À PROXIMITÉ DE CET APPAREIL
- **N'UTILISEZ PAS** CET APPAREIL À L'INTÉRIEUR
- **NE LAISSEZ PAS LES** GRAISSES/HUILES, LES CENDRES OU LE COMBUSTIBLE IMBRÛLÉ S'ACCUMULER DANS L'APPAREIL ENTRE LES PÉRIODES D'UTILISATION.

- ATTENTION : les pièces du four à pizza peuvent être très chaudes !
- Uniquement pour une utilisation en extérieur. N'utilisez jamais le four à pizza dans des pièces fermées et couvertes.
- Gardez en tout temps les enfants et les animaux domestiques loin de l'appareil.
- Ne déplacez pas l'appareil pendant l'utilisation.
- Coupez l'alimentation en gaz de la bouteille de gaz après avoir utilisé l'appareil.
- Ne modifiez pas l'appareil.
- Les pièces d'origine scellées du fabricant ne peuvent pas être modifiées par l'utilisateur.
- Portez toujours des gants de barbecue lorsque vous manipulez des composants chauds.
- Ne rangez pas l'appareil à l'intérieur à moins que la bouteille de gaz ne soit déconnectée. Si l'appareil est laissé inutilisé pendant une période prolongée, il doit être retiré et stocké dans son emballage d'origine, dans un lieu de stockage sec.

Remarque : la bouteille de gaz doit toujours être stockée à l'extérieur, dans un endroit bien ventilé. Une bouteille de gaz déconnectée ne doit pas être entreposée dans un bâtiment, un garage ou un autre endroit clos ! Les bouteilles de gaz doivent être entreposées à l'extérieur dans un endroit inaccessible aux enfants.

- ATTENTION : le nettoyage et l'entretien ne doivent être effectués que lorsque le four a complètement refroidi et lorsque la bouteille de gaz est déconnectée.

- Ne laissez jamais des vêtements ou d'autres matériaux inflammables entrer en contact avec le brûleur ou toute surface chaude ou s'en approcher trop avant que l'appareil n'ait refroidi. Le matériau peut s'enflammer et causer des blessures graves.
- Certains synthétiques sont très inflammables et ne doivent pas être portés lors de l'utilisation du four. Les vêtements ou les manches amples ne doivent pas être portés lors de l'utilisation du four.
- Le dessous du four atteint également des températures élevées. Ne placez pas le four à pizza sur une table en plastique ou d'autres surfaces combustibles, nappes ou similaires.
- Le four à pizza n'est pas destiné à être utilisé sur les bateaux, dans les camping-cars ou les caravanes.
- Ne modifiez pas le four à pizza car cela pourrait causer des blessures corporelles ou des dommages au produit.
- Les modifications non autorisées du four à pizza entraîneront également l'expiration de la garantie.
- Il ne doit y avoir rien qui surplombe le four à pizza, comme des arbres ou des structures de toiture.

## **TEST D'ÉTANCHÉITÉ :**

- **VÉRIFIEZ TOUTES LES CONNEXIONS DE GAZ, CONNEXIONS ET JOINTS SUR L'APPAREIL AVANT UTILISATION :** bien que les raccords de gaz de l'appareil aient été testés pour détecter les fuites avant l'emballage et l'expédition, un test complet doit être effectué sur le site d'installation. Si, à tout moment, vous sentez une odeur de gaz, arrêtez immédiatement d'utiliser le four à pizza et vérifiez que l'ensemble du système ne comporte pas de fuites. Faites une solution avec une goutte de détergent à vaisselle liquide et un peu d'eau. Vous aurez besoin d'un flacon pulvérisateur, d'une brosse ou d'un chiffon pour appliquer la solution sur les raccords. Appliquez la solution de savon sur tous les raccords de gaz. Il y aura des bulles de savon dans les endroits où il y a une fuite. S'il y a une fuite, coupez immédiatement l'alimentation en gaz et serrez les éléments qui fuient. Effectuez un test d'étanchéité chaque fois que vous changez la bouteille de gaz ou après une période prolongée lorsque le four n'a pas été utilisé.
- Assurez-vous que la vanne est correctement positionnée. Assurez-vous que le tuyau n'est pas endommagé.

**IMPORTANT :** si la fuite de gaz ne peut pas être arrêtée, coupez l'alimentation en gaz et contactez le service clientèle.

**AVERTISSEMENT :** n'allumez JAMAIS les brûleurs pendant que des contrôles de fuite de gaz sont effectués.

**REMARQUE :** étant donné que certaines solutions d'essai, y compris l'eau savonneuse, peuvent causer de la rouille, tous les raccords doivent être rincés à l'eau une fois le test d'étanchéité terminé.

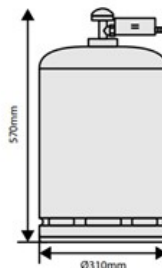
## Raccordement de la bouteille de gaz :

- L'alimentation en gaz ou le tuyau doit être conforme aux exigences applicables et doit être régulièrement examiné et remplacé si nécessaire. Le tuyau doit être conforme à la norme EN16436. Le régulateur doit être conforme à la norme EN16129.

**DANGER** : n'utilisez pas de régulateur de pression réglable (tel que le type utilisé pour les brûleurs de mauvaises herbes). Risque d'explosion ou de combustion.

- La puissance nominale (pression du gaz) doit être de 37 mbar.
- Les tuyaux usés ou endommagés doivent être remplacés. Vérifiez que le tuyau n'est pas écrasé, fendu ou en contact avec le four à pizza, sauf à l'endroit où il est connecté.
- Dans certaines régions, le tuyau et le régulateur peuvent ne pas être fournis avec l'appareil.
- Le tuyau de l'appareil ne doit pas dépasser 1,5 m.
- Raccordez la bouteille de gaz au four à l'aide du tuyau et du régulateur. Serrez soigneusement les écrous, mais ne serrez pas trop ou ne tordez pas. Veillez à ne pas endommager les raccords du régulateur. Assurez-vous que TOUTES les vannes/ TOUS les boutons du four sont en position OFF avant d'ouvrir la bouteille de gaz.
- Le tuyau régulateur doit être maintenu à distance des objets tranchants et des sources de chaleur.
- Avant de remplacer la bouteille de gaz : assurez-vous que le gaz est coupé avant de déconnecter le tuyau et le régulateur de la bouteille (et non du four lui-même).
- Remplacez le tuyau flexible conformément aux directives nationales applicables.
- N'utilisez pas de bouteille de GPL qui dépasse une largeur maximale de 310 mm et une hauteur de 570 mm.

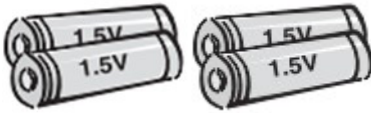
*Tests d'étanchéité : une fois que le tuyau et le régulateur sont montés et fixés conformément aux instructions, le gaz peut être allumé. Ensuite, vaporisez les joints avec un mélange eau/savon pour vérifier les fuites.*



**REMARQUE** : assurez-vous que la bouteille de gaz est entièrement protégée du four.

## Déconnexion de la bouteille de gaz:

- Lors de la déconnexion de la bouteille de gaz : assurez-vous que le bouton marche/arrêt du four est mis en position OFF. Assurez-vous que la soupape du cylindre est en position fermée. Débranchez l'ensemble régulateur de la bouteille de gaz et retirez-le. Assurez-vous de garder la bouteille de gaz à au moins un mètre du four pour éviter tout risque d'inflammation.
- Exigences/règles pour le régulateur et le tuyau : le régulateur utilisé avec votre four à brûleur à gaz doit être homologué CE et conforme aux exigences et réglementations applicables.



### Piles :

- Jetez les piles de manière responsable et gardez-les hors de la portée des enfants au cas où ils les avaleraient. **Si un enfant avale une pile, contactez immédiatement un médecin !**
- Ne mélangez pas les anciennes piles avec les nouvelles. Cela peut provoquer une surchauffe et une fuite des piles.
- Les piles non rechargeables ne doivent pas être placées dans un chargeur.
- Ne démontez pas, ne serrez pas, ne percez pas et n'endommagez pas les piles de quelque manière que ce soit. Cela peut entraîner des fractures ou des fuites.
- Maintenez la durabilité des piles en éteignant l'appareil et en débranchant les piles lorsque l'appareil n'est pas utilisé - ou devrait ne pas être utilisé - pendant une période prolongée.
- Utilisez le type de batterie spécifique (4 piles AA).
- Insérez les piles correctement. Assurez-vous que les pôles (- et +) des piles sont tournés dans le bon sens.
- Retirez immédiatement les piles épuisées de l'appareil et jetez-les en toute sécurité et correctement conformément à la réglementation.

## INFORMATIONS TECHNIQUES

Veuillez noter : la taille de l'injecteur (marquage de la buse) est estampée sur les côtés de l'hexagone. (105 = injecteur de Ø1,05 mm)

Numéro de modèle	Pays destinataire	Apport total de chaleur	Brûleurs	Injec-teur/Éti-quetage de la taille	Catégories	Types de gaz
1B	BE, FR, IT, LU, IE, GB, GR, PT, ES, CY, CZ, LT, SK, CH, SI, LV, PL	8.5kw	1	1.47	I 3+(28~30/37)	Butane à (28 ~30) mbar / Propane à 37 mbar
	LU, NL, DK, FI, SE, CY,CZ, EE, LT, MT, SK, SI,BG, IS, NO, TR, HR, RO, IT, HU, LV	8.5kw	1	1.47	I 3B/P(30)	Butane, propane et un mélange de ceux-ci à 30 mbar
	AT, DE, CH, LU, SK	8.5kw	1	1.26	I 3B/P(50)	Butane, propane et un mélange de ceux-ci à 50 mbar
2B	BE, FR, IT, LU, IE, GB, GR, PT, ES, CY, CZ, LT, SK, CH, SI, LV, PL	9.2kw	2	1.47/0.4	I3+(28~30/37)	Butane à (28 ~30) mbar / Propane à 37 mbar
	LU, NL, DK, FI, SE, CY,CZ, EE, LT, MT, SK, SI,BG, IS, NO, TR, HR, RO, IT, HU, LV	9.2kw	2	1.47/0.4	I 3B/P(30)	Butane, propane et un mélange de ceux-ci à 30 mbar
	AT, DE, CH, LU, SK	9.2kw	2	1.26/0.35	I 3B/P(50)	Butane, propane et un mélange de ceux-ci à 50 mbar
Détails du produit		Fermo			Rotante	
Dimensions		750 x 650 x 440			750 x 650 x 440	
Poids net/brut		25.1 / 31.9			26.8 / 33.6	

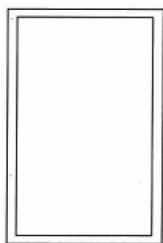
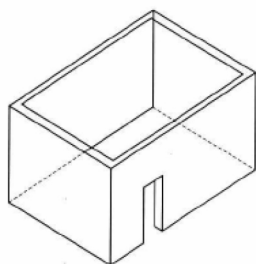
PIN CODE: 2531DM-0110

PIN CODE: 8504DN-0034

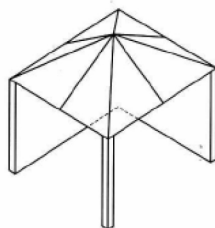
## GUIDE D'INSTALLATION EXTÉRIURE

Le four à pizza est destiné exclusivement à un usage extérieur et ne peut être utilisé que dans un endroit bien ventilé, à l'abri des matériaux combustibles. N'utilisez JAMAIS le four à pizza en intérieur, dans les garages, sous les porches, les hangars ou autres espaces clos. Le four à pizza n'est pas destiné à être utilisé sur des bateaux, dans des camping-cars ou des caravanes et ne peut être placé près ou sous une surface susceptible de brûler ou sensible à la chaleur. Ne bloquez pas l'alimentation en air et la combustion autour du four à pizza lorsqu'il est utilisé. Une ventilation adéquate est nécessaire pour le fonctionnement sûr et approprié et l'efficacité du four à pizza. Ceci est également plus sécurisé pour l'utilisateur et les autres personnes se trouvant dans la zone où le four à pizza est utilisé. Le four à pizza ne doit JAMAIS être utilisé dans des espaces clos et couverts.

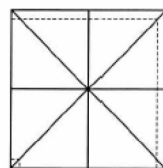
Comme illustré ci-dessous, le four à pizza doit être installé à l'extérieur dans un endroit où il est ouvert sur au moins deux côtés ou par le haut. Il est important de noter qu'avec une fuite de gaz possible, il est possible que le gaz puisse sortir et s'échapper afin qu'une explosion ne se produise pas.



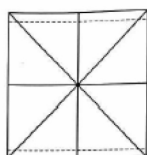
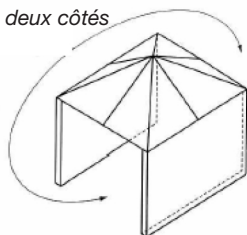
**Exemple 1**



**Exemple 2**



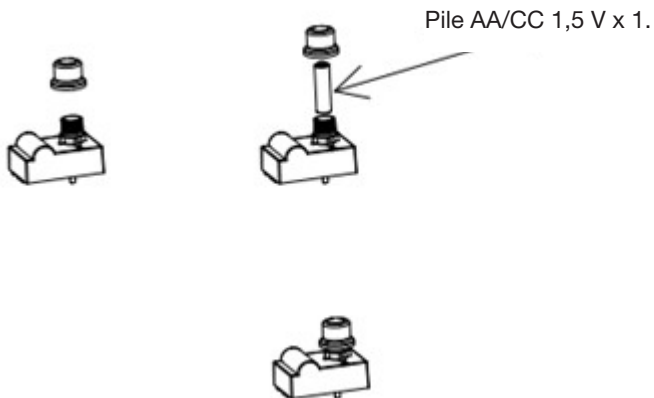
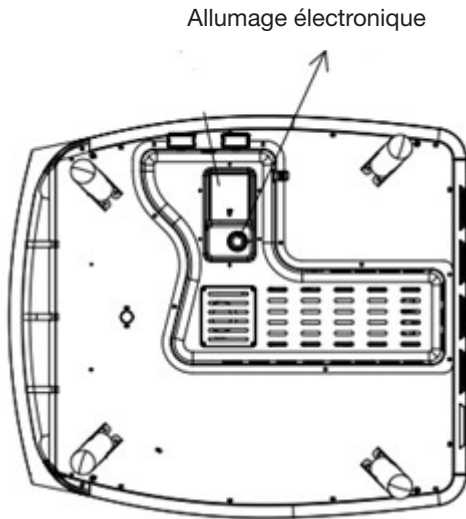
Ouvert des deux côtés



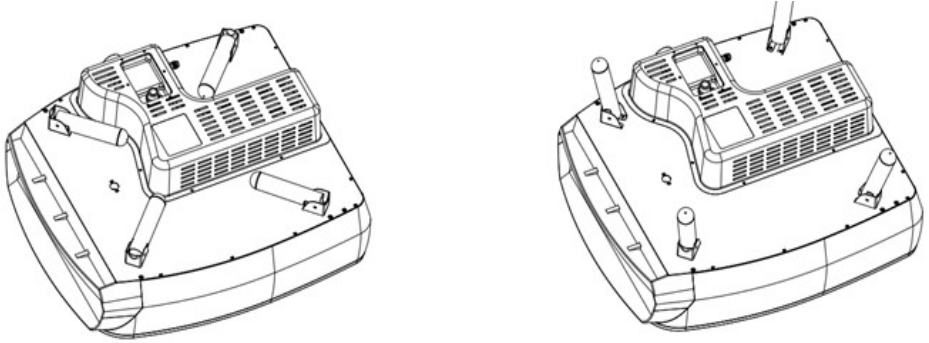
**Exemple 3**

## Montage : brûleur unique

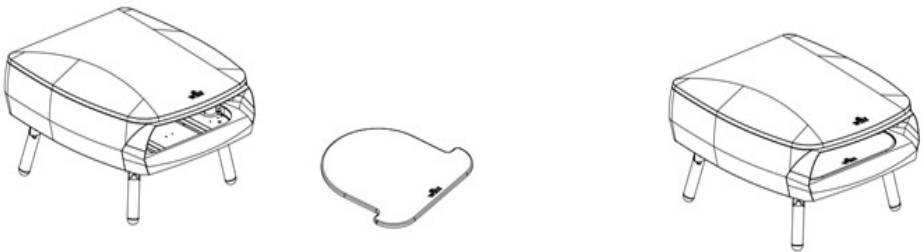
1. Dévissez le couvercle d'allumage électronique et insérez une pile AA. Notez les marques (+) et (-) dans le compartiment à piles. Revissez le couvercle en place.



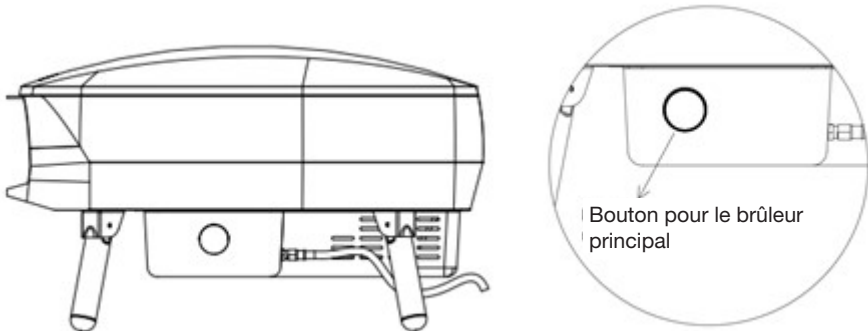
2. Dépliez complètement les pieds puis retournez le four à pizza (notez qu'il pèse jusqu'à 25,1 kg).



3. Retirez l'emballage de la pierre à pizza et insérez-la à l'intérieur du four.

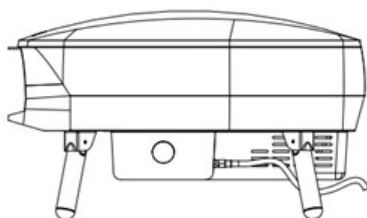
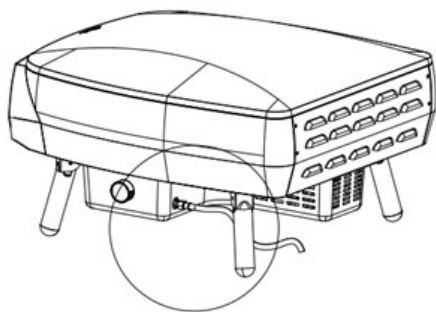
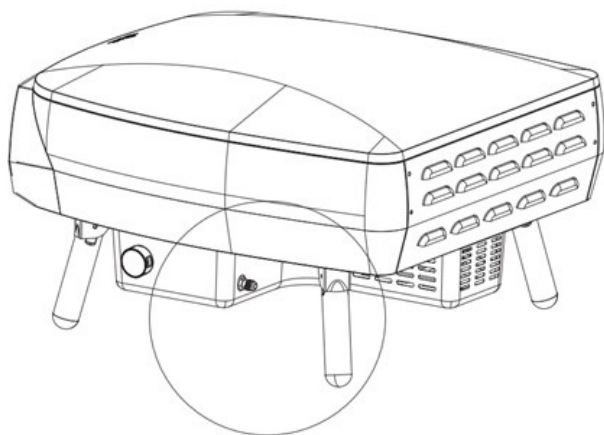


4. Assurez-vous que le bouton du brûleur est en position OFF avant de raccorder le tuyau de gaz.





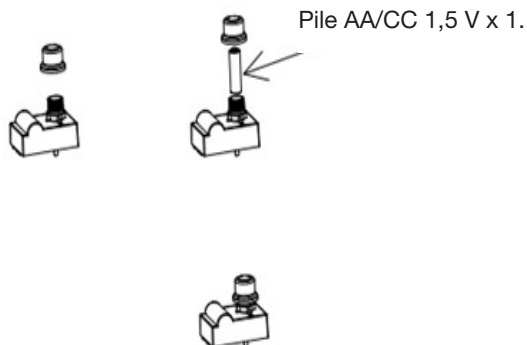
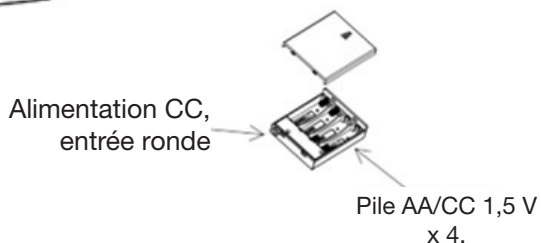
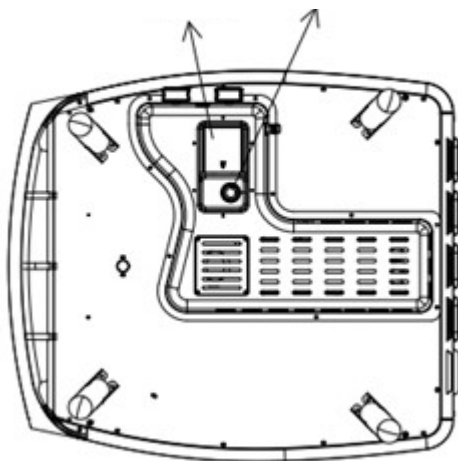
5. Connectez le tuyau de gaz au four à pizza.



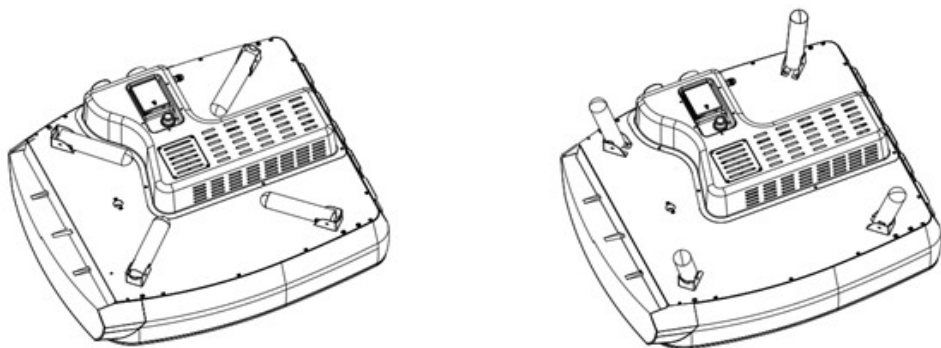
## Montage : deux brûleurs avec pierre à pizza rotative

1. Dévissez le couvercle d'allumage électronique et insérez une pile AA. Notez les marques (+) et (-) dans le compartiment à piles. Revissez le couvercle en place. Ouvrez le compartiment à piles. Insérez quatre piles AA neuves et placez les piles de manière à ce que les pôles (+) et (-) soient dans la bonne direction conformément aux indications. Fermez le compartiment à piles.

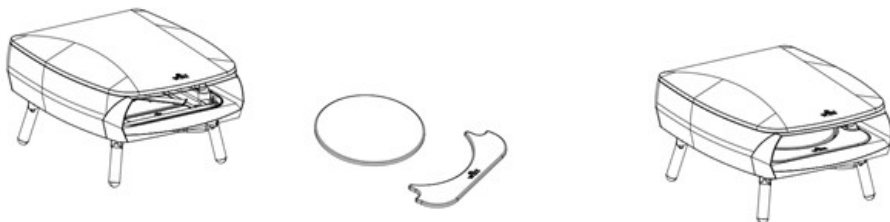
Compartiment à piles    Allumage électronique



2. Dépliez complètement les pieds puis retournez le four à pizza (notez qu'il pèse jusqu'à 26,8 kg).

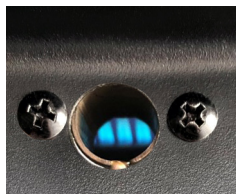


3. Retirez l'emballage de la pierre à pizza et placez la pierre à pizza sur la plaque tournante.



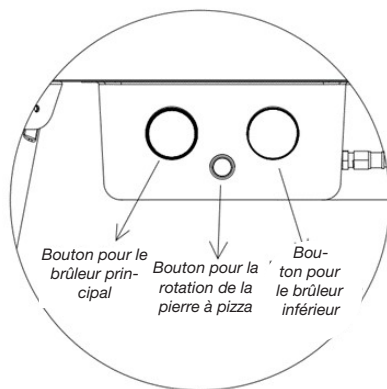
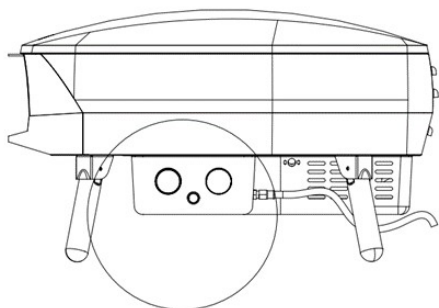
**ON**

**OFF**

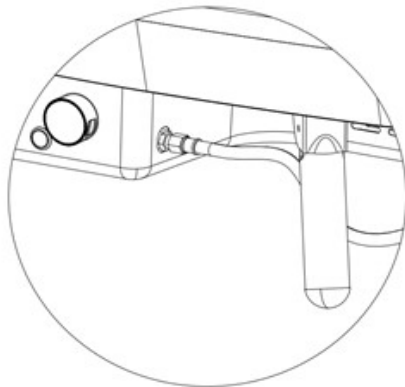
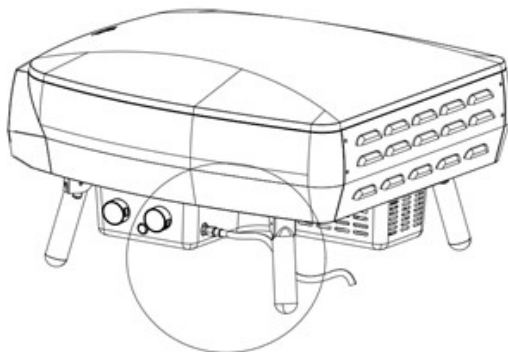
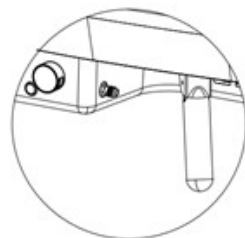
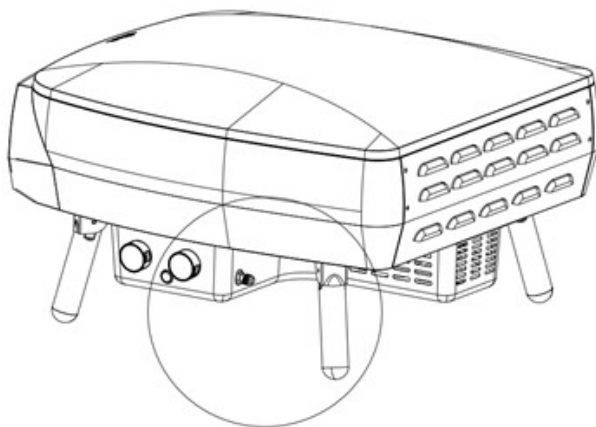


Trou d'inspection - pour une inspection visuelle de la flamme du brûleur boost.

4. Assurez-vous que les boutons des brûleurs sont en position OFF avant de raccorder le tuyau de gaz.



5. Connectez le tuyau de gaz au four à pizza.

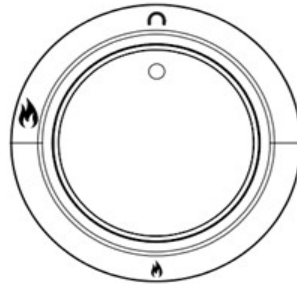


## UTILISATION DU FOUR À PIZZA/GUIDE D'ALLUMAGE

Lorsque le régulateur est correctement connecté, le gaz peut être allumé.

### ETNA FERMO - brûleur simple

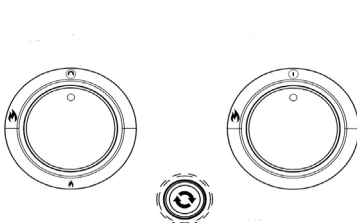
Pour allumer le brûleur : appuyez et tournez lentement le bouton marche/arrêt dans le sens inverse des aiguilles d'une montre jusqu'à ce que vous entendiez un clic et que le brûleur s'allume. Cela prendra environ 8 à 10 secondes, car le gaz doit traverser le tuyau du brûleur jusqu'au four. Maintenez le bouton marche/arrêt enfoncé pendant 10 secondes après l'allumage, puis relâchez le bouton. Réglez le brûleur comme souhaité. Si le brûleur ne s'allume pas, laissez le bouton en position OFF et attendez cinq minutes avant de réessayer.



### ETNA ROTANTE - deux brûleurs

Pour allumer le brûleur : appuyez et tournez lentement le bouton marche/arrêt dans le sens inverse des aiguilles d'une montre jusqu'à ce que vous entendiez un clic et que le brûleur s'allume. Cela prendra environ 8 à 10 secondes, car le gaz doit traverser le tuyau du brûleur jusqu'au four. Maintenez le bouton marche/arrêt enfoncé pendant 10 secondes après l'allumage, puis relâchez le bouton. Réglez le brûleur comme souhaité. Appuyez sur le bouton du milieu pour mettre la pierre à pizza en rotation. Si le brûleur ne s'allume pas, laissez le bouton en position OFF et attendez cinq minutes avant de réessayer.

**AVERTISSEMENT : ne laissez pas le bouton de rotation activé pendant une période prolongée sans que la plaque tournante ne fonctionne, car cela pourrait endommager la pierre à pizza.**



Symbole	La description
	Brûleur principal
	Brûleur boost
	Rotation de la table tournante

### Extérieur:

- Assurez-vous que le four à pizza ait refroidi et qu'il est sécuritaire de le toucher avant de nettoyer l'extérieur.
- Les pièces peintes ainsi que les surfaces en plastique peuvent être nettoyées avec de l'eau savonneuse douce et un chiffon propre (n'utilisez pas de produits à récurer ou de dégraissage ou de tampon à récurer).
- Il est recommandé de tester d'abord le détergent sur une plus petite surface de l'appareil. N'utilisez JAMAIS de diluants de peinture ou de solvants similaires et ne versez JAMAIS d'eau froide sur des surfaces chaudes.
- Essayez avec un chiffon.

### Intérieur:

- Assurez-vous que le four à pizza ait refroidi et qu'il est sécuritaire de le toucher avant de nettoyer l'intérieur.
- Le four à pizza peut être nettoyé à l'intérieur avec un peu d'eau savonneuse douce et un chiffon doux ou une éponge.
- Pour nettoyer toute saleté ou graisse tenace, utilisez un peu de bicarbonate de soude sur une éponge humide. N'utilisez pas de produits à récurer.

### Pierre à pizza:

- La pierre à pizza est destinée exclusivement à être utilisée dans le four à pizza Witt, elle n'est pas destinée à être utilisée sur un feu ouvert.
- La pierre à pizza ne doit être nettoyée qu'avec de l'eau. Le savon laissera des résidus de savon dans les joints de la pierre.
- La pierre à pizza est fragile et peut se casser si on la cogne ou si elle tombe.
- La pierre à pizza devient très chaude pendant l'utilisation et reste chaude pendant une longue période après utilisation.
- Ne refroidissez JAMAIS la pierre avec de l'eau lorsque la pierre est chaude, car elle peut se fissurer et se briser.
- Après avoir nettoyé la pierre avec de l'eau, laissez-la sécher complètement avant utilisation.

## DÉPANNAGE

### Le brûleur ne s'enflamme pas:

La vanne de gaz n'est pas ouverte.	Ouvrez la vanne.
La bouteille de gaz est vide.	Remplacez la bouteille de gaz par une nouvelle.
Le bouton d'allumage ne fonctionne pas.	Vérifiez la pile.
Il n'y a pas d'étincelle sur l'allumage.	Contactez le centre de service

### La flamme du brûleur est irrégulière:

La flamme brûle à l'intérieur du brûleur (chuchotement).	Éteignez le brûleur et laissez-le refroidir. Ensuite, essayez de le rallumer.
Le régulateur est défectueux.	Contactez le centre de service
L'injecteur est partiellement bloqué.	Nettoyez l'injecteur avec une brosse à dents. Ne percez pas et n'utilisez pas de fil/fil d'acier pour éliminer les blocages. Contactez le centre de service

### Fuite de gaz entre les joints:

Les raccords sont desserrés.	Serrez les raccords desserrés (ne serrez pas trop) et effectuez un test d'étanchéité sous pression à l'eau savonneuse (voir les instructions « Test d'étanchéité » page 42.
Le tuyau est endommagé.	Remplacez le tuyau. (Contactez le centre de service).
La vanne de gaz est défectueuse.	Contactez le centre de service
Les raccords/joints sont endommagés.	Contactez le centre de service

### La pierre à pizza ne tourne pas:

La pierre à pizza ne tourne pas.	Assurez-vous que le câble de l'adaptateur secteur est correctement connecté et que l'alimentation est sous tension. Assurez-vous que les piles sont correctement insérées dans le compartiment à piles. Vérifiez que les piles sont complètement chargées et remplacez-les si nécessaire.
La pierre à pizza est endommagée.	Contactez le centre de service
Le bouton/contacteur ou les câbles sont endommagés.	Contactez le centre de service

## SPÉCIFICATIONS

Détails du produit	Fermo	Rotante
Dimensions (mm)	750 x 650 x 440	750 x 650 x 440
Poids net/brut	25.1 / 31.9	26.8 / 33.6
Adaptateur pour la plaque pivotante/pierre à pizza	N/A	2.5 tr/mn

### Alimentation uniquement applicable à Rotante:

Modèle	Spécifications	Veillez noter :
EUR	Modèle : LYD0301000EG1 Entrée : AC 100~240V ~50/60Hz 0.2A Sortie 3.0V 1000mA (Max 3W)	Le type de connecteur d'alimentation est DC005 / 5,5 * 2,1 broches
UK	Modèle : GA-0301000Y Entrée : CA 100 ~ 240 V ~ 50/60 Hz 0,6 A Sortie 3,0 V 1 000 mA	Le type de connecteur d'alimentation est DC005 / 5,5 * 2,1 broches



## GARANTIE ET SERVICE

### IMPORTANT

La garantie comprend les matériaux et les coûts. Lorsque vous contactez le service après-vente, veuillez fournir le nom, le numéro de série du produit et remplir le formulaire de service à <https://service.witt.dk/service/da/other/service.aspx>. Cette information se trouve sur le panneau de type. Notez les informations contenues dans ces instructions afin de les avoir à portée de main. Cela permet au technicien de service de trouver plus facilement les bonnes pièces de rechange.

Pendant la période de garantie, votre four à pizza sera réparé par le centre de service agréé Witt, à condition que votre four à pizza soit livré et récupéré au centre de service, voir les conditions générales ci-dessous.

### GARANTIE

Deux ans

### LA GARANTIE NE COUVRE PAS :

1. Défauts et dommages qui ne sont pas dus à des problèmes de fabrication ou de matériaux.
2. Usure normale et raisonnable (par ex., décoloration thermique de la grille ou des plaques).
3. Dommages causés aux produits par des parasites.
4. Si des pièces de rechange non originales sont utilisées.
5. Si les instructions du manuel de l'utilisateur n'ont pas été suivies.
6. Si l'appareil n'a pas été configuré/monté comme spécifié dans les instructions
7. Si des non-professionnels ont installé ou réparé le produit.

### DOMMAGES CAUSÉS PAR LE TRANSPORT

Si le produit est endommagé pendant le transport et que cela n'est découvert que lorsque le détaillant livre le produit au client, il s'agit exclusivement d'une question entre le client et le détaillant. Dans les cas où les clients ont transporté le produit eux-mêmes, le fournisseur n'est pas responsable des dommages potentiels pendant le transport. Tout dommage causé pendant le transport doit être signalé immédiatement et au plus tard 24 heures après la livraison du produit. Dans le cas contraire, la réclamation du client sera rejetée.

## **ACHATS COMMERCIAUX**

Les achats commerciaux sont tous les achats d'appareils qui ne sont pas destinés à être utilisés dans des ménages privés, mais plutôt destinés à être utilisés à des fins commerciales (dans les restaurants, les cafés, les cantines, etc.) ou destinés à être loués ou autrement utilisés par plusieurs utilisateurs à tour de rôle.

Il n'y a pas de garantie offerte pour les achats commerciaux, car ce produit est uniquement destiné à un usage domestique régulier.

### **Toutes les demandes de service :**

E-MAIL : [service@witt.dk](mailto:service@witt.dk)

Pour en savoir plus : [www.wittbenelux.be](http://www.wittbenelux.be)

## INHOUDSOPGAVE

VEILIGHEIDSIINSTRUCTIES.....	60
<i>Lektest</i> .....	61
<i>Gasfles aansluiten</i> .....	62
<i>Gasfles loskoppelen</i> .....	62
<i>Batterijen</i> .....	63
TECHNISCHE INFORMATIE .....	64
HANDLEIDING VOOR INSTALLATIE BUITENSHUIS.....	65
<i>Montage: enkele brander:</i> .....	66
<i>Montage: twee branders met roterende pizzasteen:</i> .....	69
GEBRUIK VAN DE PIZZA-OVEN / ONTSTEKINGSGIDS .....	72
<i>ETNA FERMO - enkele brander:</i> .....	72
<i>ETNA ROTANTE - twee branders:</i> .....	72
REINIGEN EN ONDERHOUD .....	73
PROBLEEMOPLOSSING .....	74
SPECIFICATIES.....	75
GARANTIE EN SERVICE .....	76

## VEILIGHEIDSINSTRUCTIES

Lees deze veiligheidsgids zorgvuldig en volledig door voor u dit apparaat in gebruik neemt om elk risico op brand of andere schade te beperken.



- **GEBRUIK DIT APPARAAT NIET** VOOR U DE GEBRUIKSINSTRUCTIES HEBT GELEZEN
- **PLAATS GEEN** ITEMS OP OF TEGEN DIT APPARAAT
- **BEWAAR GEEN** CHEMISCHE PRODUCTEN, BRANDBAAR MATERIAAL OF SPIJTBUSSEN IN DE BUURT VAN DIT APPARAAT
- **GEBRUIK DIT APPARAAT NIET** BINNENSHUIS
- **ZORG ERVOOR** DAT ER GEEN VETTEN OF OLIËN, ASSEN EN/ OF ONVERBRANDE BRANDSTOF IN HET APPARAAT BLIJVEN ZITTEN WANNEER HET APPARAAT LANGERE TIJD NIET WORDT GEBRUIKT.

- **WAARSCHUWING:** de delen van de pizzaoven kunnen erg heet zijn!
- Alleen voor gebruik buitenshuis. Gebruik de pizzaoven nooit in afgesloten, overdekte ruimtes.
- Houd kinderen en huisdieren altijd uit de buurt van het apparaat.
- Verplaats het apparaat niet wanneer het in gebruik is.
- Schakel de gastoevoer bij de gasfles uit na elk gebruik van het apparaat.
- Verander niets aan het apparaat.
- Verzegelde originele onderdelen van de fabrikant mogen niet door de gebruiker worden gewijzigd.
- Draag altijd barbecuehandschoenen bij het hanteren van warme componenten.
- Bewaar het apparaat niet binnenshuis, tenzij de gasfles is losgekoppeld. Als het apparaat gedurende langere tijd niet wordt gebruikt, moet het worden verwijderd en in de originele verpakking op een droge opslagplaats worden bewaard.

Let op: de gasfles moet altijd buiten worden opgeborgen op een plaats met goede ventilatie. Een losgekoppelde gasfles mag niet worden opgeslagen in een gebouw, garage of in andere afgesloten ruimte! Gasflessen moeten buiten worden opgeslagen op een plaats die niet toegankelijk is voor kinderen.

- **LET OP:** Reinigen en onderhoud mogen alleen worden uitgevoerd als de oven volledig is afgekoeld en wanneer de gasfles is losgekoppeld.

- Zorg ervoor dat kleding of ander brandbaar materiaal nooit in contact kunnen komen met of te dicht bij de brander of een warm oppervlak komen. Wacht tot het apparaat volledig is afgekoeld. Het materiaal kan ontbranden en kan ernstig letsel veroorzaken.
- Sommige synthetische stoffen zijn licht ontvlambaar en mogen niet worden gedragen wanneer de oven wordt gebruikt. Draag geen losse kledingstukken of mouwen wanneer u de oven gebruikt.
- De onderkant van de oven kan ook bijzonder warm worden. Plaats de pizzaoven niet op een tafel in kunststof of op andere brandbare oppervlakken, tafelkleden of iets dergelijks.
- De pizzaoven is niet bedoeld voor gebruik op boten, in campers, mobilhomes of caravans.
- Verander niets aan de pizzaoven. Dit kan persoonlijk letsel of productschade veroorzaken.
- Ongeoorloofde aanpassingen aan de pizzaoven leiden ook tot het vervallen van de garantie.
- Er mag niets over de pizzaoven hangen, zoals bomen of dakconstructies.

### **LEKTEST:**

- **CONTROLEER VOOR GEBRUIK ALLE GASAANSLUITINGEN, AANSLUITINGEN EN VERBINDINGEN OP HET APPARAAT:** Hoewel de gasaansluitingen van het apparaat vóór het verpakken en verzenden op lekkage zijn getest, moet op de installatieplaats een volledige test worden uitgevoerd. Als u op welk moment ook gas ruikt, stop dan onmiddellijk met het gebruik van de pizzaoven en controleer het hele systeem op lekken. Maak een oplossing met een druppel vloeibaar afwasmiddel en een beetje water. U hebt een spuitfles, borstel of doek nodig om de oplossing op de fittingen aan te brengen. Breng de zeepoplossing aan op alle gaskoppelingen. Op plaatsen waar een lek is, zult u zeepbellen zien verschijnen. Als er een lek is, zet dan de gastoevoer meteen uit en draai de lekkende koppelingen vast. Voer een lekttest uit elke keer dat u de gasfles verwisselt, of na een langere periode wanneer de oven niet in gebruik is geweest.
- Zorg ervoor dat de klep correct is gemonteerd. Zorg ervoor dat de slang niet beschadigd is.

**BELANGRIJK:** als de gaslekkage niet kan worden gestopt, schakelt u de gastoevoer uit en neemt u contact op met de klantenservice.

**WAARSCHUWING:** zet de branders NOOIT aan terwijl gaslekcontroles worden uitgevoerd.

**OPMERKING:** aangezien sommige testoplossingen, waaronder zeepwater, roest kunnen veroorzaken, moeten alle aansluitingen worden afgespoeld met water zodra de lekttest is voltooid.

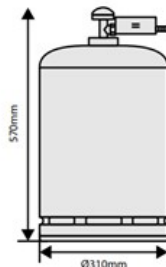
## Aansluiting gasfles:

- De gastoevoer of slang moet voldoen aan de toepasselijke wettelijke vereisten en moet zo vaak als nodig regelmatig worden onderzocht en vervangen. De slang moet voldoen aan de EN16436-norm. De regelaar moet voldoen aan de EN16129-norm.

**GEVAAR:** gebruik geen instelbare drukregelaar (zoals het type dat wordt gebruikt voor onkruidbranders). Gevaar voor explosie of verbranding.

- Het nominale uitgangsvermogen (gasdruk) moet 37 mbar zijn.
- Versleten of beschadigde slangen moeten worden vervangen. Controleer of de slang niet is geplet, gesplitst of in contact komt met de pizzaoven, behalve op de plaats waar deze is aangesloten.
- In sommige regio's worden de slang en de regelaar mogelijk niet bij het apparaat geleverd.
- De slang voor het apparaat mag niet groter zijn dan 1,5 m.
- Sluit de gasfles aan op de oven met behulp van de slang en de regelaar. Draai de moeren voorzichtig vast, maar draai niet te strak. Zorg er ook voor dat de moeren niet gedraaid zitten. Pas op dat u de connectoren van de regelaar niet beschadigt. Zorg ervoor dat ALLE ventielen/knoppen op de oven in uit-stand staan voor u de gasfles opent.
- De regelslang moet uit de buurt van scherpe voorwerpen en warmtebronnen worden gehouden.
- Voor u de gasfles vervangt moet u ervoor zorgen dat het gas is uitgeschakeld voor de slang en regelaar van de fles worden losgekoppeld (maak de slang nooit los aan de ovenzijde).
- Vervang de flexibele slang volgens de nationale richtlijnen van toepassing.
- Gebruik een LPG-fles met een maximale breedte van 310 mm en 570 mm hoogte.

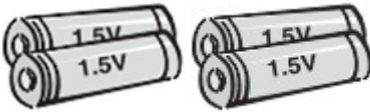
*Lektesten: Zodra de slang en regelaar volgens de instructies zijn gemonteerd en vastgezet, kan de gaskraan worden geopend. Spuit vervolgens de dichtingen in met een water/zeepmengsel om te controleren op eventuele lekken.*



**OPMERKING:** zorg ervoor dat de gasfles op voldoende afstand volledig is afgeschermd van de oven.

## Gasfles loskoppelen:

- Bij het loskoppelen van de gasfles: zorg ervoor dat de aan/uit-knop van de oven in de UIT-stand staat. zorg ervoor dat de cilinderklep zich in de gesloten stand staat. koppel de regelaar los van de gasfles en verwijder deze. houd de gasfles minstens één meter van de oven om het risico op ontsteking te voorkomen.
- Eisen/regels voor regelaar en slang: de regelaar die met uw gasbranderoven wordt gebruikt, moet CE-goedgekeurd zijn en voldoen aan de eisen en voorschriften van toepassing.



### Batterijen:

- Voer batterijen op een verantwoorde manier af en houd ze uit het bereik van kinderen die ze zouden kunnen inslikken. **Als een kind een batterij inslikt, neem dan onmiddellijk contact op met een arts!**
- Meng oude batterijen niet met nieuwe. Hierdoor kunnen batterijen oververhit raken en gaan lekken.
- Niet-oplaadbare batterijen mogen niet in een oplader worden geplaatst.
- Haal batterijen niet uit elkaar, knijp er niet in en doorboor of beschadig ze op geen enkele manier. Dit kan leiden tot breuken of lekken.
- Behoud de duurzaamheid van batterijen door het apparaat uit te schakelen en de batterijen los te koppelen wanneer het apparaat gedurende langere tijd niet wordt gebruikt - of naar verwachting een langere tijd niet zal worden gebruikt.
- Gebruik het specifieke batterijtype (4 x AA-batterijen).
- Plaats de batterijen op correcte wijze. Zorg ervoor dat de polen (- en +) van de batterijen op de juiste manier worden geplaatst.
- Verwijder lege batterijen onmiddellijk uit het apparaat en voer ze veilig en correct af volgens de geldende voorschriften.

## TECHNISCHE INFORMATIE

Let op: de injectorgrootte (spuitmondmarkering) is vermeld op de zijkant van de zeshoek. (105 = Ø injector 1,05 mm)

Modelnummer	Land van ontvanger	Totale warmte-toevoer	Branders	Etiket-tering injector/grootte	Categorieën	Soorten gas
<b>1B</b>	BE, FR, IT, LU, IE, GB, GR, PT, ES, CY, CZ, LT, SK, CH, SI, LV, PL	8.5kw	1	1.47	I 3+(28~30/37)	Butaan bij (28 ~ 30) mbar, propaan bij 37 mbar
	LU, NL, DK, FI, SE, CY,CZ, EE, LT, MT, SK, SI,BG, IS, NO, TR, HR, RO, IT, HU, LV	8.5kw	1	1.47	I 3B/P(30)	Butaan, propaan en een mengsel hiervan bij 30 mbar
	AT, DE, CH, LU, SK	8.5kw	1	1.26	I 3B/P(50)	Butaan, propaan en een mengsel hiervan bij 50 mbar
<b>2B</b>	BE, FR, IT, LU, IE, GB, GR, PT, ES, CY, CZ, LT, SK, CH, SI, LV, PL	9.2kw	2	1.47/0.4	I3+(28~30/37)	Butaan bij (28 ~ 30) mbar, propaan bij 37 mbar
	LU, NL, DK, FI, SE, CY,CZ, EE, LT, MT, SK, SI,BG, IS, NO, TR, HR, RO, IT, HU, LV	9.2kw	2	1.47/0.4	I 3B/P(30)	Butaan, propaan en een mengsel hiervan bij 30 mbar
	AT, DE, CH, LU, SK	9.2kw	2	1.26/0.35	I 3B/P(50)	Butaan, propaan en een mengsel hiervan bij 50 mbar

Productgegevens	Fermo	Rotante
Afmetingen	750 x 650 x 440	750 x 650 x 440
Gewicht NW/GW	25.1 / 31.9	26.8 / 33.6

PIN CODE: 2531DM-0110

PIN CODE: 8504DN-0034

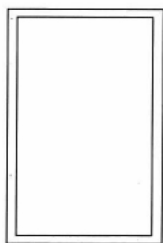
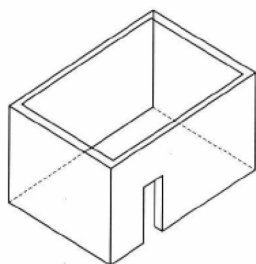


## HANDLEIDING VOOR INSTALLATIE BUITENSHUIS

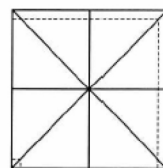
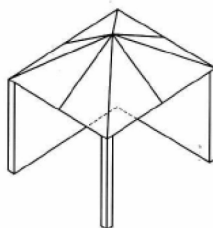
De pizzaoven is uitsluitend bedoeld voor gebruik buitenshuis en mag alleen worden gebruikt op een goed geventileerde plaats, uit de buurt van brandbare materialen.

Gebruik de pizzaoven **NOOIT** in huis, garages, veranda's, schuren of andere afgesloten ruimtes. De pizzaoven is niet bedoeld voor gebruik op boten, in campers, mobilhomes of caravans en mag niet in de buurt of onder een oppervlak worden geplaatst dat kan verbranden of hittegevoelig is. De luchttoevoer en verbranding rond de pizzaoven mag tijdens gebruik niet worden geblokkeerd. Voldoende ventilatie is een absolute voorwaarde voor de goede, veilige en efficiënte werking van de pizzaoven. Het is ook veiliger voor de gebruiker en anderen in de zone waar de pizzaoven wordt gebruikt. De pizzaoven mag **NOOIT** worden gebruikt in afgesloten, overdekte ruimtes.

Zoals hieronder geïllustreerd, moet de pizzaoven buiten worden geïnstalleerd op een plaats waar hij aan ten minste twee kanten of van bovenaf open is. Belangrijk is dat bij een mogelijk gaslek de mogelijkheid bestaat dat het gas eruit kan ontsnappen, zodat er geen explosie optreedt.

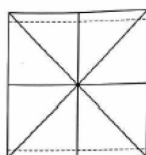
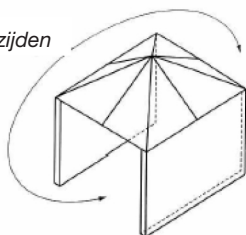


**Voorbeeld 1**



**Voorbeeld 2**

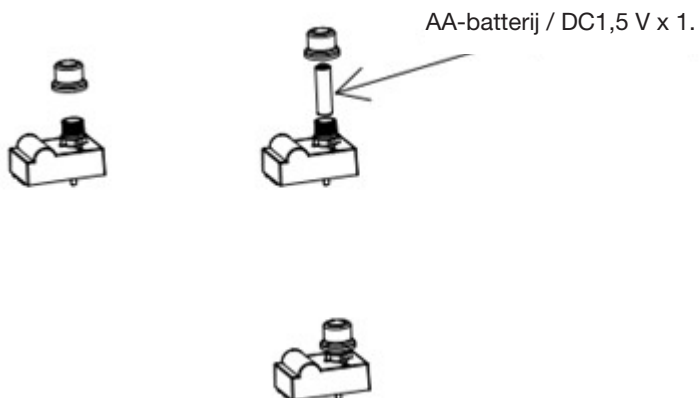
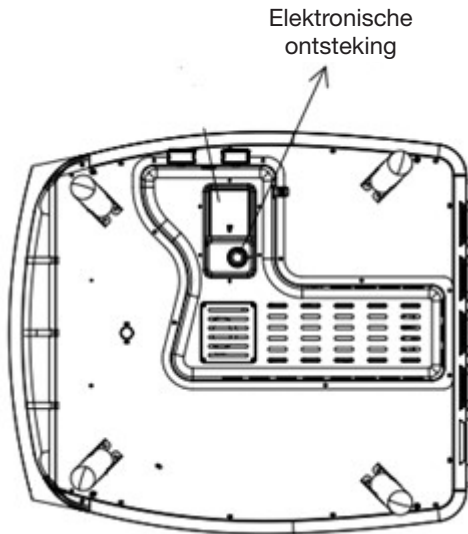
Aan beide zijden  
open



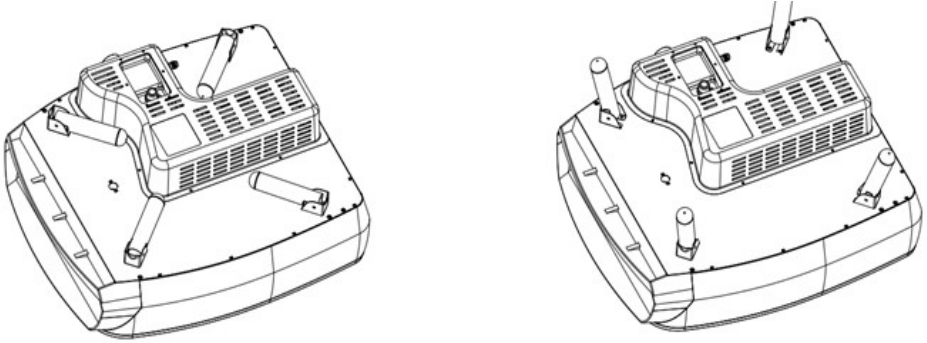
**Voorbeeld 3**

## Montage: Enkele brander

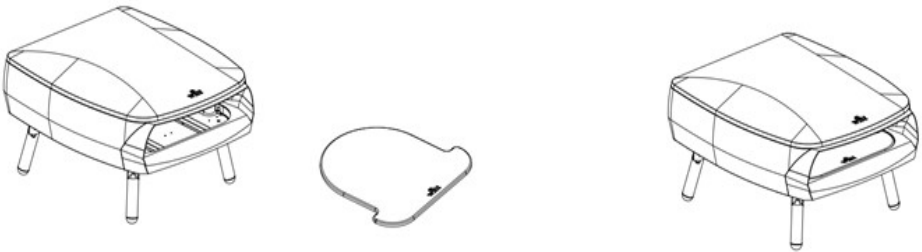
1. Schroef het elektronische ontstekingskapje los en plaats een AA-batterij. Let op de markeringen (+) en (-) in het batterijcompartiment. Schroef het deksel weer op zijn plaats.



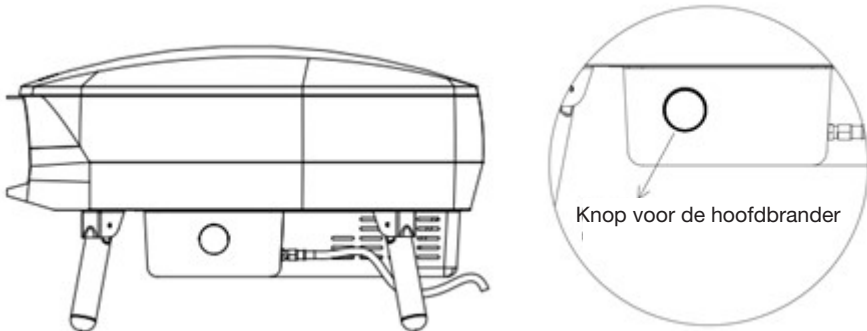
2. Vouw de poten helemaal open en draai vervolgens de pizzaoven om (opgepast, de oven weegt tot 25,1 kg).



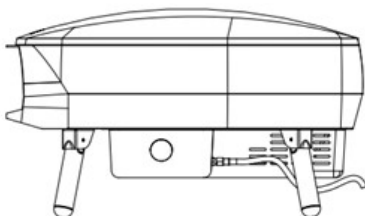
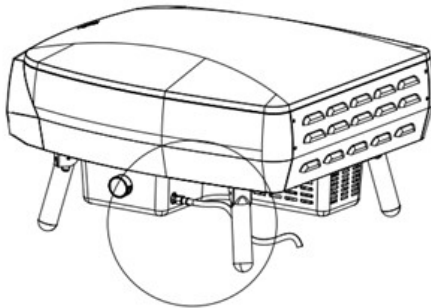
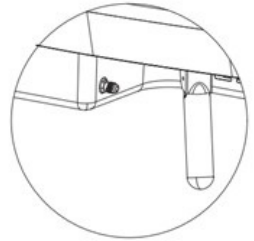
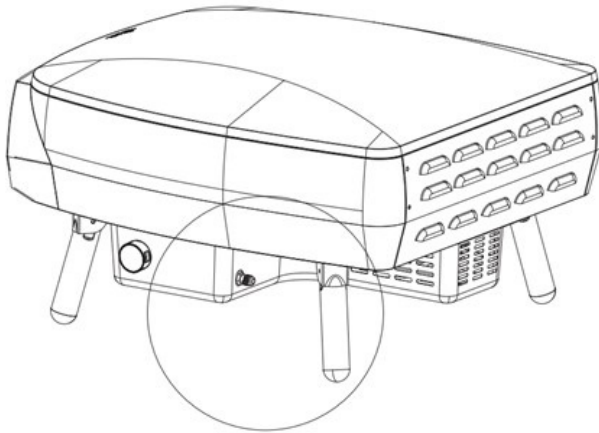
3. Pak de pizzasteen uit en plaats deze in de oven.



4. Zorg ervoor dat de branderknop in de UIT-stand staat voor u de gaslang aansluit.



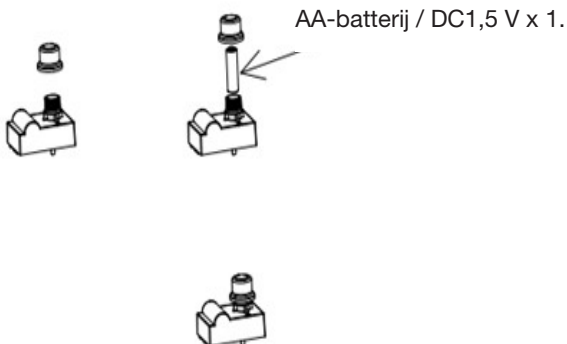
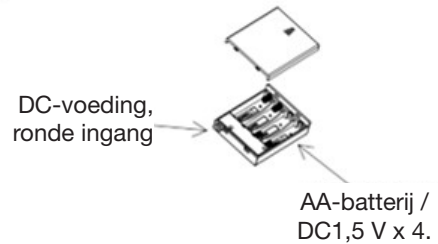
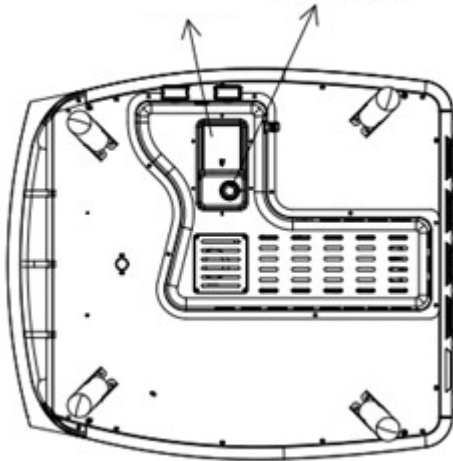
5. Sluit de gas slang aan op de pizzaoven.



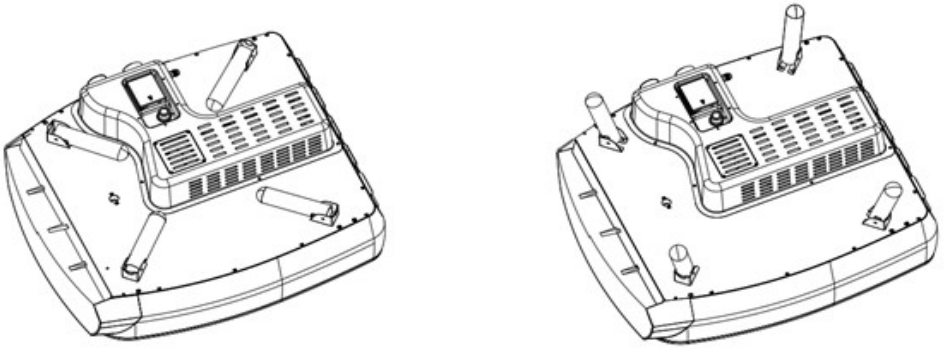
## Montage: twee branders met de roterende pizzasteen

1. Schroef het elektronische ontstekingskapje los en plaats een AA-batterij. Let op de markeringen (+) en (-) in het batterijcompartiment. Schroef het deksel weer op zijn plaats. Open het batterijcompartiment. Plaats vier nieuwe AA-batterijen en plaats de batterijen zo dat (+) en (-) in de goede richting staan in overeenstemming met de markeringen. Sluit het batterijcompartiment.

Batterij-compartiment    Elektronische ontsteking



2. Vouw de poten helemaal open en draai vervolgens de pizzaoven om (opgepast, de oven weegt tot 26,8 kg).



3. Verwijder de verpakking van de pizzasteen en plaats de pizzasteen op de draaiplaat.



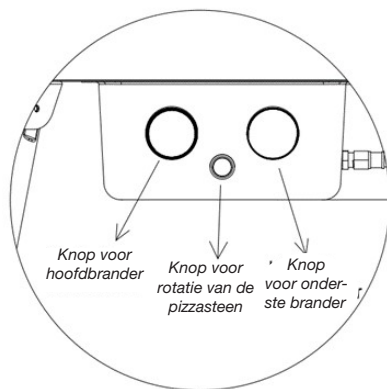
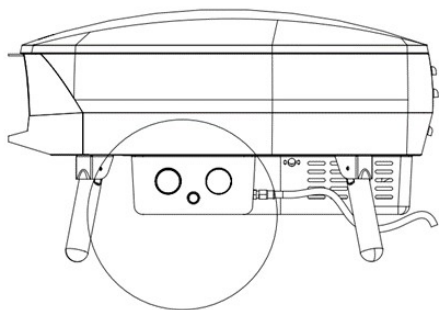
**ON**

**OFF**

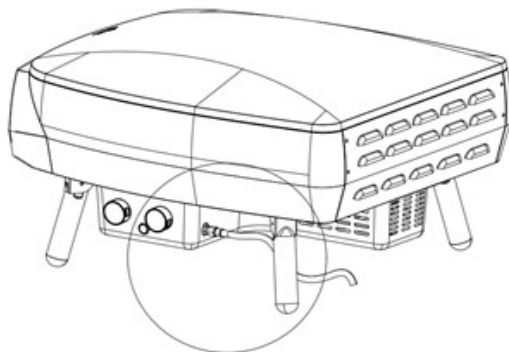
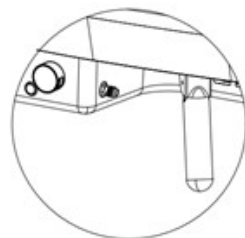
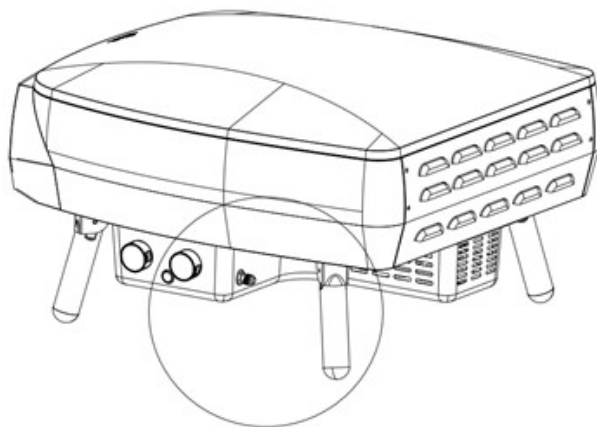


Kijkgat – voor de visuele inspectie van de boostervlam.

4. Zorg ervoor dat de branderknoppen in de UIT-stand staan voor u de gaslang aansluit.



5. Sluit de gaslang aan op de pizzaoven.

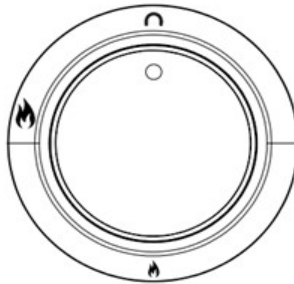


## GEBRUIK VAN DE PIZZAOVEN / ONTSTEKINGSGIDS

Wanneer de regelaar goed is aangesloten, kan de gaskraan worden opgedraaid.

### ETNA FERMO - enkele brander

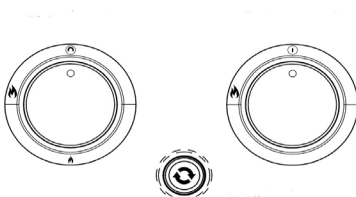
Om de brander te ontsteken drukt u de aan/uit-knop in en draait u langzaam tegen de klok in tot u een klik hoort en de brander aan springt. Dit duurt ongeveer 8-10 seconden, omdat het gas door de branderpijp naar de oven moet gaan. Houd de aan/uit-knop na het ontsteken 10 seconden ingedrukt en laat vervolgens de knop los. Zet de brander op de gewenste hoogte in. Als de brander niet wordt ingeschakeld, laat u de knop in de UIT-stand staan en wacht u vijf minuten voor u het opnieuw probeert.



### ETNA ROTANTE - twee branders

Om de brander te ontsteken drukt u de aan/uit-knop in en draait u langzaam tegen de klok in tot u een klik hoort en de brander aan springt. Dit duurt ongeveer 8-10 seconden, omdat het gas door de branderpijp naar de oven moet gaan. Houd de aan/uit-knop na het ontsteken 10 seconden ingedrukt en laat vervolgens de knop los. Zet de brander op de gewenste hoogte in. Druk op de middelste knop om de pizzasteen te laten draaien. Als de brander niet wordt ingeschakeld, laat u de knop in de UIT-stand staan en wacht u vijf minuten voor u het opnieuw probeert.

**WAARSCHUWING: zorg ervoor dat u de rotatieknop niet langer geactiveerd laat zonder dat de draaitafel draait. Dit kan schade veroorzaken aan de pizzasteen.**



Pictogram	Omschrijving
	Hoofdbrand-der
	Booster
	Rotatie draaitafel



## REINIGEN EN ONDERHOUD

### Buitenkant:

- Zorg ervoor dat de pizzaoven is afgekoeld en veilig is om aan te raken voor u de buitenkant schoonmaakt.
- Geleverde onderdelen en kunststof oppervlakken kunnen worden gereinigd met een mild sopje en een schone doek (gebruik geen schuur- of vetverwijderingsproducten of een schuurspons).
- Test het wasmiddel eerst op een kleiner deel van het apparaat. Gebruik NOOIT verfverduunners of soortgelijke oplosmiddelen en giet NOOIT koud water over warme oppervlakken.
- Veeg schoon met een doek.

### Binnenkant:

- Zorg ervoor dat de pizzaoven is afgekoeld en veilig is om aan te raken voor u de binnenkant schoonmaakt.
- De pizzaoven kan van binnen worden schoongemaakt met een mild sopje en een zachte doek of spons.
- Gebruik een beetje zuiveringszout op een natte spons om hardnekkig vuil of vet te verwijderen. Gebruik geen schuurmiddelen.

### Pizzasteen:

- De pizzasteen is uitsluitend bedoeld voor gebruik in de Witt pizza-oven, hij is niet bedoeld voor gebruik boven open vuur.
- De pizzasteen mag alleen met water worden schoongemaakt. Zeep laat zeepresten achter in de voegen van de steen.
- De pizzasteen is fragiel en kan breken als er wordt op geslagen of wanneer men hem laat vallen.
- De pizzasteen wordt tijdens gebruik erg heet en blijft na gebruik nog lang warm.
- Koel de steen NOOIT af met water als de steen heet is. Hij kan barsten en breken.
- Na het reinigen van de steen met water, moet u de steen goed laten drogen voor u hem weer gebruikt.

## PROBLEEMOPLOSSING

### De brander gaat niet aan:

de gasklep staat niet open.	Zet de klep open.
de gasfles is leeg.	Vervang de gasfles door een nieuwe.
de ontstekingsknop werkt niet.	Controleer de batterij.
er is geen vonk bij ontsteking.	Neem contact op met het servicecentrum

### De vlam van de brander is onregelmatig:

de vlam brandt in de brander (fluistergeluid).	Zet de brander uit en laat hem afkoelen. Probeer dan opnieuw.
de regelaar is defect.	Neem contact op met het servicecentrum
de injector is gedeeltelijk geblokkeerd.	Reinig de injector met een tandenborstel. Boor niet uit en gebruik geen draad/staaldraad om blokkades te verwijderen. Neem contact op met het servicecentrum

### Gaslek tussen de dichtingen:

koppelingen zitten los.	Draai de losse koppelingen vast (niet te strak) en voer een druklekttest uit met zeepwater (zie de instructies 'Lektest' pagina 61).
de slang is beschadigd.	Vervang de slang. (Neem contact op met servicecentrum).
de gasklep is defect.	Neem contact op met het servicecentrum
koppelingen / dichtingen zijn beschadigd.	Neem contact op met het servicecentrum

### De pizzasteen draait niet:

de pizzasteen draait niet.	Kijk na of de kabel van de voedingsadapter correct is aangesloten en of de stroom is ingeschakeld. Kijk na of de batterijen correct zijn geplaatst in het batterijcompartiment. Controleer of de batterijen volledig zijn opgeladen en vervang ze indien nodig.
de pizzasteen is beschadigd.	Neem contact op met het servicecentrum
knop / contact of kabels zijn beschadigd.	Neem contact op met het servicecentrum

## SPECIFICATIES

Productgegevens	Fermo	Rotante
Afmetingen (mm)	750 x 650 x 440	750 x 650 x 440
Gewicht NW/GW	25.1 / 31.9	26.8 / 33.6
Adapter voor de draaiplaat / pizzasteen	Nvt	2,5 omw./min.

### Voeding alleen van toepassing op Rotante:

Model	Specificaties	Let op:
EUR	Model: LYD0301000EG1 Invoer: AC 100~240V ~50/60Hz 0.2A Uitgang 3.0V 1000mA (Max 3W)	Type voedingsconnector is DC005/5,5* 2.1 pin
UK	Model: GA-0301000Y Invoer: AC 100 ~ 240 V ~ 50/60 Hz 0,6 A Uitgang 3,0 V 1000 mA	Type voedingsconnector is DC005/5,5* 2.1 pin

## GARANTIE EN SERVICE

### BELANGRIJK

De garantie omvat materialen en arbeidsuren. Wanneer u contact opneemt met de serviceafdeling, geef dan de naam, en het serienummer van het product op en vul het serviceformulier in op <https://service.witt.dk/service/da/other/service.aspx>. Deze informatie is te vinden op het typeplaatje. Noteer de informatie in deze instructies zodat u ze bij de hand hebt. Hierdoor kan de onderhoudstechnicus gemakkelijker de juiste reserveonderdelen vinden. Tijdens de garantieperiode wordt uw pizzaoven gerepareerd door het Witt Authorized Service Centre, op voorwaarde dat uw pizzaoven wordt afgeleverd bij en opgehaald bij het servicecentrum, zie de algemene voorwaarden hieronder.

### GARANTIE

Twee jaar

### UITGESLOTEN VAN DE GARANTIE ZIJN:

1. fouten en schade die niet te wijten zijn aan fabricage- of materiaalproblemen
2. normale, redelijke slijtage (bijvoorbeeld verkleuring van roosters en plaatwerk door de warmte).
3. productschade veroorzaakt door ongedierte.
4. als er niet-originele reserveonderdelen worden gebruikt.
5. als de instructies in de gebruikershandleiding niet zijn opgevolgd.
6. als het apparaat niet is ingesteld of gemonteerd zoals aangegeven in de instructies
7. als niet-professionals het product hebben geïnstalleerd of gerepareerd.

### TRANSPORTSCHADE

Als het product tijdens het transport werd beschadigd en dit pas wordt ontdekt wanneer de handelaar het product aan de klant aflevert, is dit uitsluitend een zaak tussen de klant en de handelaar. In gevallen waarin klanten het product zelf hebben vervoerd, is de leverancier niet aansprakelijk voor eventuele transportschade. Eventuele transportschade moet onmiddellijk en uiterlijk 24 uur na levering van het product worden gemeld. In alle andere gevallen wordt de claim van de klant afgewezen.

## **COMMERCIEËLE AANKOPEN**

Commerciële aankopen zijn alle aankopen van apparaten die niet zijn bedoeld om in particuliere huishoudens te worden gebruikt, maar zijn bedoeld voor commerciële doeleinden (in restaurants, cafés, kantines, enz.) of zijn bedoeld om te worden verhuurd aan of te worden gebruikt door meerdere gebruikers. Er wordt geen garantie aangeboden voor commerciële aankopen, aangezien dit product alleen bedoeld is voor gewoon huishoudelijk gebruik.

### **Alle verzoeken om service:**

E-MAIL: [service@witt.dk](mailto:service@witt.dk)

Zie meer op: [www.wittbenelux.nl](http://www.wittbenelux.nl)

## INNEHÅLLSFÖRTECKNING

SÄKERHETSANVISNINGAR.....	79
<i>Läckagetest</i> .....	80
<i>Ansluta gasflaskan</i> .....	81
<i>Koppla ifrån gasflaskan</i> .....	81
<i>Batterier</i> .....	82
TEKNISK INFORMATION .....	83
INSTALLATIONSGUIDE FÖR UTOMHUSBRUK.....	84
<i>Montering: Enkelbrännare:</i> .....	85
<i>Montering: Två brännare med roterande pizzasten:</i> .....	88
ANVÄNDNING AV PIZZAUGNEN/GUIDE FÖR ANTÄNDNING .....	91
<i>ETNA FERMO - enkelbrännare:</i> .....	91
<i>ETNA ROTANTE - två brännare:</i> .....	91
RENGÖRING OCH UNDERHÅLL.....	92
FELSÖKNING .....	93
SPECIFIKATIONER.....	94
GARANTI OCH SERVICE .....	95

## SÄKERHETSANVISNINGAR

För att minska risken för brand eller andra skador ska du läsa denna säkerhetsguide noggrant och i sin helhet innan du använder apparaten.



- **ANVÄND INTE** APPARATEN INNAN DU HAR LÄST BRUKSANVISNINGEN
- **PLACERA INGA** FÖREMÅL PÅ ELLER MOT APPARATEN
- **FÖRVARA INTE** KEMIKALIER, BRÄNNBARA MATERIAL ELLER SPRAYBURKAR I NÄRHETEN AV APPARATEN
- **ANVÄND INTE** APPARATEN INOMHUS
- **LÅT INTE** FETT/OLJA, ASKA ELLER OFÖRBRÄNT BRÄNSLE SAMLAS I APPARATEN MELLAN ANVÄNDNINGSTILLFÄLLENA.

- **VARNING:** Delarna i pizzaugnen kan vara mycket heta!
- Endast för utomhusbruk. Använd aldrig pizzaugnen i slutna, täckta rum.
- Håll barn och husdjur borta från apparaten hela tiden.
- Flytta inte apparaten under användning.
- Stäng av gastillförseln vid gasflaskan när du har använt apparaten.
- Ändra inte apparaten.
- Förseglade originaldelar från tillverkaren får inte ändras av användaren.
- Bär alltid grillhandskar när du hanterar heta komponenter.
- Förvara inte apparaten inomhus om inte gasflaskan är bortkopplad. Om apparaten inte används under en längre tid ska den tas ut och förvaras i originalförpackningen på ett torrt ställe.

Observera: Gasflaskan måste alltid förvaras utomhus på en plats med god ventilation. En frånkopplad gasflaska får inte förvaras i en byggnad, ett garage eller annat slutet utrymme! Gasflaskor ska förvaras stående utomhus på en plats som är otillgänglig för barn.

- **FÖRSIKTIGHET:** Rengöring och underhåll får endast utföras när ugnen har svalnat helt och när gasflaskan är bortkopplad.

- Låt aldrig kläder eller annat brännbart material komma i kontakt med eller komma för nära brännaren eller någon varm yta förrän apparaten har svalnat. Materialet kan antändas och orsaka allvarliga skador.
- Vissa syntetiska material är lättantändliga och bör inte bäras när du använder ugnen. Löst sittande kläder eller ärmor bör inte användas när du använder ugnen.
- Även ugnens undersida når höga temperaturer. Placera inte pizzaugnen på plastbord eller andra brännbara ytor, dukar eller liknande.
- Pizzaugnen är inte avsedd för användning på båtar, i husbilar eller husvagnar.
- Ändra inte pizzaugnen eftersom det kan orsaka personskadorna eller produktskadorna.
- Otillåtna ändringar av pizzaugnen leder också till att garantin upphör att gälla.
- Det får inte finnas något som hänger över pizzaugnen, t.ex. träd eller takkonstruktioner.

### **LÄCKAGETEST:**

- **KONTROLLERA ALLA GASANSLUTNINGAR, ANSLUTNINGAR OCH SKARVAR PÅ APPARATEN FÖRE ANVÄNDNING:** Även om apparatens gasanslutningar har testats med avseende på läckage före packning och transport måste ett fullständigt test utföras på installationsplatsen. Om det vid något tillfälle luktar gas ska du omedelbart sluta använda pizzaugnen och kontrollera hela systemet för att se om det finns några läckor. Gör en lösning med en droppe flytande diskmedel och lite vatten. Du behöver en sprayflaska, en borste eller en trasa för att applicera lösningen på rördelarna. Applicera tvållösningen på alla gasarmaturer. Det kommer att uppstå tvålbubblor på de ställen där det finns ett läckage. Om det finns ett läckage, stäng omedelbart av gastillförseln och dra åt de läckande delarna. Utför ett läckagetest varje gång du byter gasflaska eller efter en längre tid när ugnen inte har använts.
- Kontrollera att ventilen är korrekt placerad. Kontrollera att slangen inte är skadad.

**VIKTIGT:** Om gasläckaget inte kan stoppas, stäng av gastillförseln och kontakta kundtjänst.

**VARNING:** Slå **ALDRIG** på brännarna när gasläckagekontroller utförs.

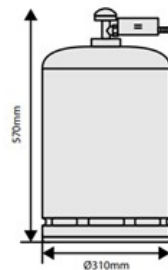
**OBS:** Eftersom vissa testlösningar, inklusive tvålvatten, kan orsaka rost, måste alla anslutningar sköljas med vatten när läckagetestet är slutfört.



## Anslutning för gasflaska:

- Gastillförseln eller slangen måste uppfylla gällande krav och måste regelbundet kontrolleras och bytas ut vid behov. Slangen måste uppfylla standarden EN16436. Regulatorn måste uppfylla standarden EN16129.
- FARA:** Använd inte en justerbar tryckregulator (t.ex. den typ som används för ogräsbrännare). Risk för explosion eller förbränning.
- Det nominella utgångstrycket (gasttryck) bör vara 37 mbar.
- Slitna eller skadade slangar ska bytas ut. Kontrollera att slangen inte är klämd, sprucken eller i kontakt med pizzaugnen, utom på den plats där den är ansluten.
- I vissa regioner kanske slangen och regulatorn inte levereras med apparaten.
- Slangen till apparaten får inte vara längre än 1,5 m.
- Anslut gasflaskan till ugnen med hjälp av slangen och regulatorn. Dra åt muttrarna försiktigt, men dra inte åt för hårt eller vrid inte. Var försiktig så att du inte skadar regulatorns kopplingar. Kontrollera att ALLA ventiler/knappar på ugnen är på avstängt läge innan du öppnar gasflaskan.
- Regulatorslangen måste hållas på avstånd från vassa föremål och värmekällor.
- Innan du byter ut gasflaskan: Se till att gasen är avstängd innan du kopplar bort slangen och regulatorn från flaskan (inte från själva ugnen).
- Byt ut den flexibla slangen enligt tillämpliga nationella riktlinjer.
- Använd inte en gasolflaska som är bredare än 310 mm och högre än 570 mm.

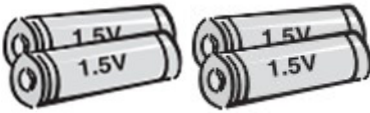
*Läckagetester: När slangen och regulatorn är monterade och säkrade enligt instruktionerna kan gasen slås på. Spraya sedan fogarna med en blandning av vatten och tvål för att kontrollera om det finns några läcker.*



**OBS!** Se till att gasflaskan är helt avskärmd från ugnen.

## Koppla ifrån gasflaskan:

- När du kopplar bort gasflaskan: Kontrollera att knappen för att sätta på/av ugnen är i läget OFF (avstängd). Kontrollera att cylinderventilen är i stängt läge. Koppla bort regulatorn från gasflaskan och ta bort den. Se till att gasflaskan står minst en meter från ugnen för att undvika risk för antändning.
- Krav/regler för regulator och slang: Den regulator som används med din gasugn måste vara CE-godkänd och uppfylla tillämpliga krav och bestämmelser.



### Batterier:

- Kassera batterier på ett ansvarsfullt sätt och förvara dem utom räckhåll för barn så att de inte kan svälja dem. **Om ett barn sväljer ett batteri, kontakta omedelbart en läkare!**
- Blanda inte gamla batterier med nya. Det kan leda till att batterierna överhettas och läcker.
- Icke-uppladdningsbara batterier får inte placeras i en laddare.
- Ta inte isär, kläm inte, punktera eller skada batterierna på något sätt. Detta kan leda till sprickor eller läckor.
- Bevara batteriernas hållbarhet genom att stänga av apparaten och dra ur batterierna när apparaten inte används – eller förväntas användas – under en längre tid.
- Använd den specifika batteritypen (4 x AA-batterier).
- Sätt i batterierna på rätt sätt. Kontrollera att batteriernas poler (- och +) är vända åt rätt håll.
- Ta omedelbart bort uttjänta batterier från apparaten och gör dig av med dem på ett säkert och korrekt sätt i enlighet med bestämmelserna.

## TEKNISK INFORMATION

Observera: Injektorstorlek (munstycksmärkning) finns stämplad på sidorna av sexkanterna.

(105 = Ø1,05mm injektor)

Modellnummer	Mottagarland	Total värmeförsörjning	Brännare	Märkning av injektor/storlek	Kategorier	Gasttyper
1B	BE, FR, IT, LU, IE, GB, GR, PT, ES, CY, CZ, LT, SK, CH, SI, LV, PL	8.5kw	1	1.47	I 3+(28~30/37)	Butan vid (28–30 mbar/ propan vid 37 mbar
	LU, NL, DK, FI, SE, CY,CZ, EE, LT, MT, SK, SI,BG, IS, NO, TR, HR, RO, IT, HU, LV	8.5kw	1	1.47	I 3B/P(30)	Butan, propan och en blandning av dessa vid 30 mbar
	AT, DE, CH, LU, SK	8.5kw	1	1.26	I 3B/P(50)	Butan, propan och en blandning av dessa vid 50 mbar
2B	BE, FR, IT, LU, IE, GB, GR, PT, ES, CY, CZ, LT, SK, CH, SI, LV, PL	9.2kw	2	1.47/0.4	I3+(28~30/37)	Butan vid (28–30) mbar/propan vid 37 mbar
	LU, NL, DK, FI, SE, CY,CZ, EE, LT, MT, SK, SI,BG, IS, NO, TR, HR, RO, IT, HU, LV	9.2kw	2	1.47/0.4	I 3B/P(30)	Butan, propan och en blandning av dessa vid 30 mbar
	AT, DE, CH, LU, SK	9.2kw	2	1.26/0.35	I 3B/P(50)	Butan, propan och en blandning av dessa vid 50 mbar

Produktinformation	Fermo	Rotante
Mått	750 x 650 x 440	750 x 650 x 440
Vikt NW/GW	25.1 / 31.9	26.8 / 33.6

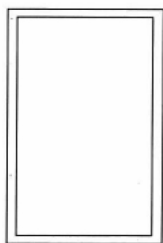
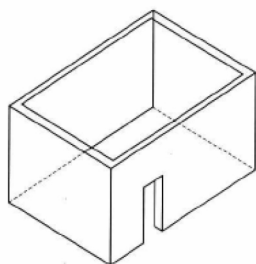
PIN CODE: 2531DM-0110

PIN CODE: 8504DN-0034

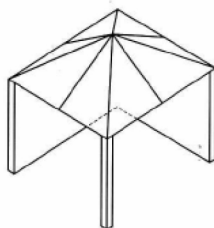
## INSTALLATIONSGUIDE FÖR UTOMHUSBRUK

Pizzaugnen är avsedd uteslutande för utomhusbruk och får endast användas på en väl ventilerad plats, på avstånd från brännbara material. Använd ALDRIG pizzaugnen inomhus, i garage, på altaner, skjul eller andra slutna utrymmen. Pizzaugnen är inte avsedd för användning på båtar, i husbilar eller husvagnar och får inte placeras nära eller under någon yta som kan brinna eller är värmekänslig. Blockera inte lufttillförseln och förbränningen runt pizzaugnen när den används. Tillräcklig ventilation är nödvändig för att pizzaugnens funktion och effektivitet ska vara säker och korrekt. Det är också säkrare för användaren och andra i det område där pizzaugnen används. Pizzaugnen får ALDRIG användas i slutna, täckta utrymmen.

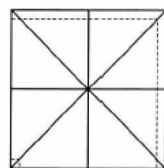
Som framgår av bilden nedan måste pizzaugnen installeras utomhus på en plats där den står öppen på minst två sidor eller uppifrån. Vid en eventuell gasläcka är det viktigt att gasen kan komma ut och bort, för att undvika att det inträffar en explosion.



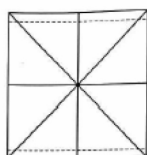
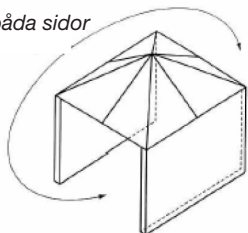
**Exempel 1**



**Exempel 2**



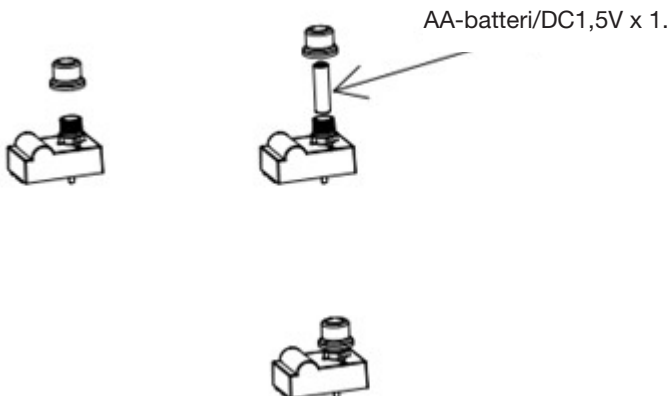
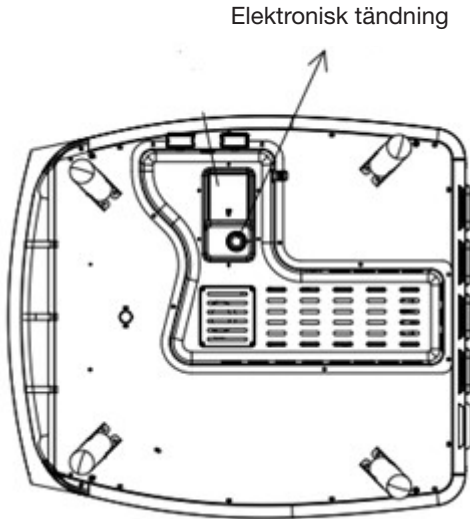
Öppen på båda sidor



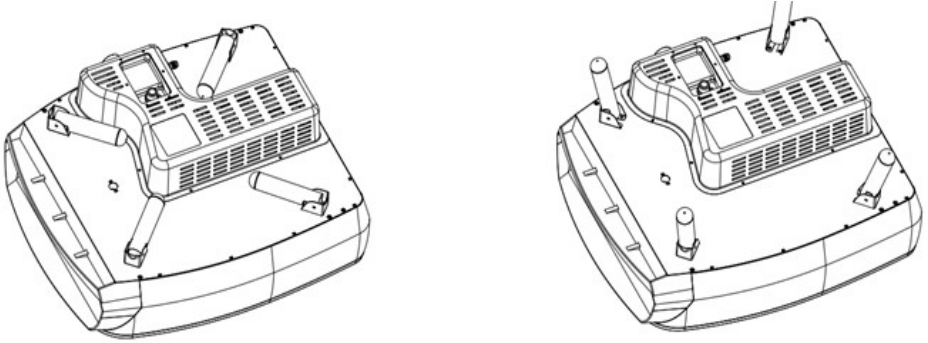
**Exempel 3**

## Montering: En brännare

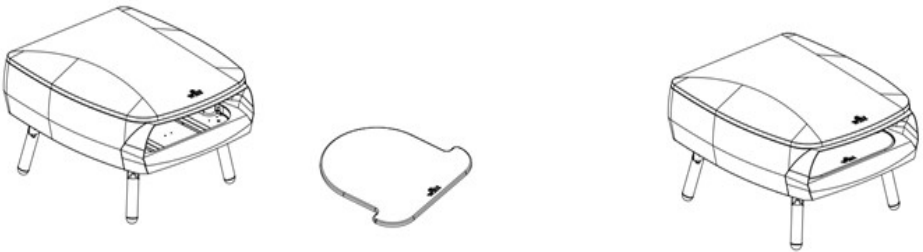
1. Skruva av det elektroniska tändningslocket och sätt i ett AA-batteri.  
Observera markeringarna (+) och (-) i batterifacket. Skruva fast locket igen.



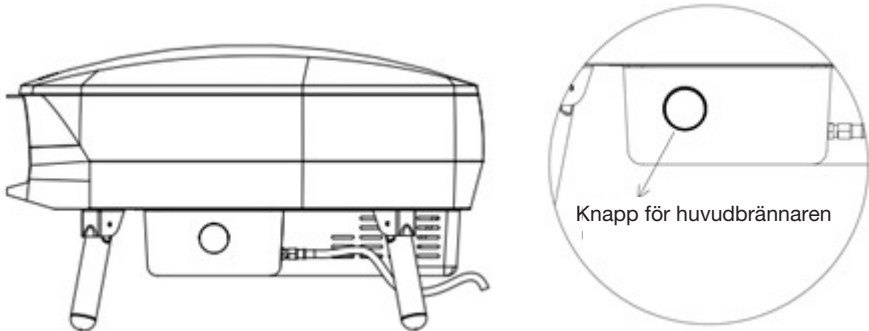
2. Fäll ut benen helt och hållet och vänd sedan på pizzaugnen (observera att den väger upp till 25,1 kg).



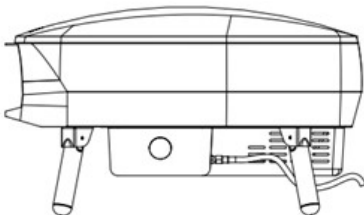
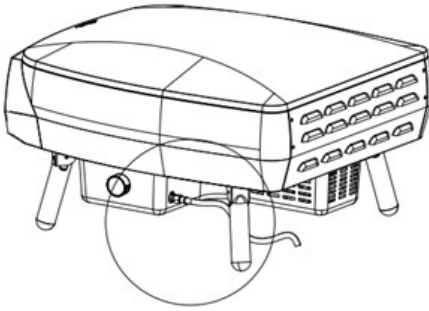
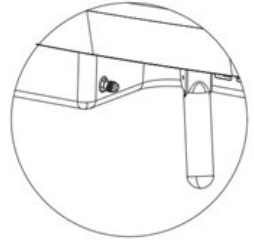
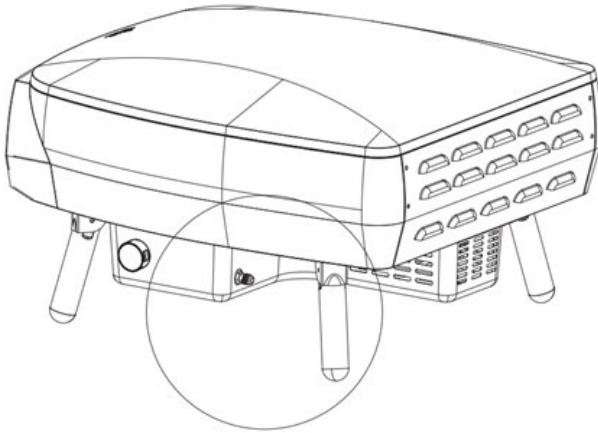
3. Ta bort förpackningen från pizzastenen och placera den i ugnen.



4. Se till att brännarknappen är i läget OFF innan du ansluter gasslangens.

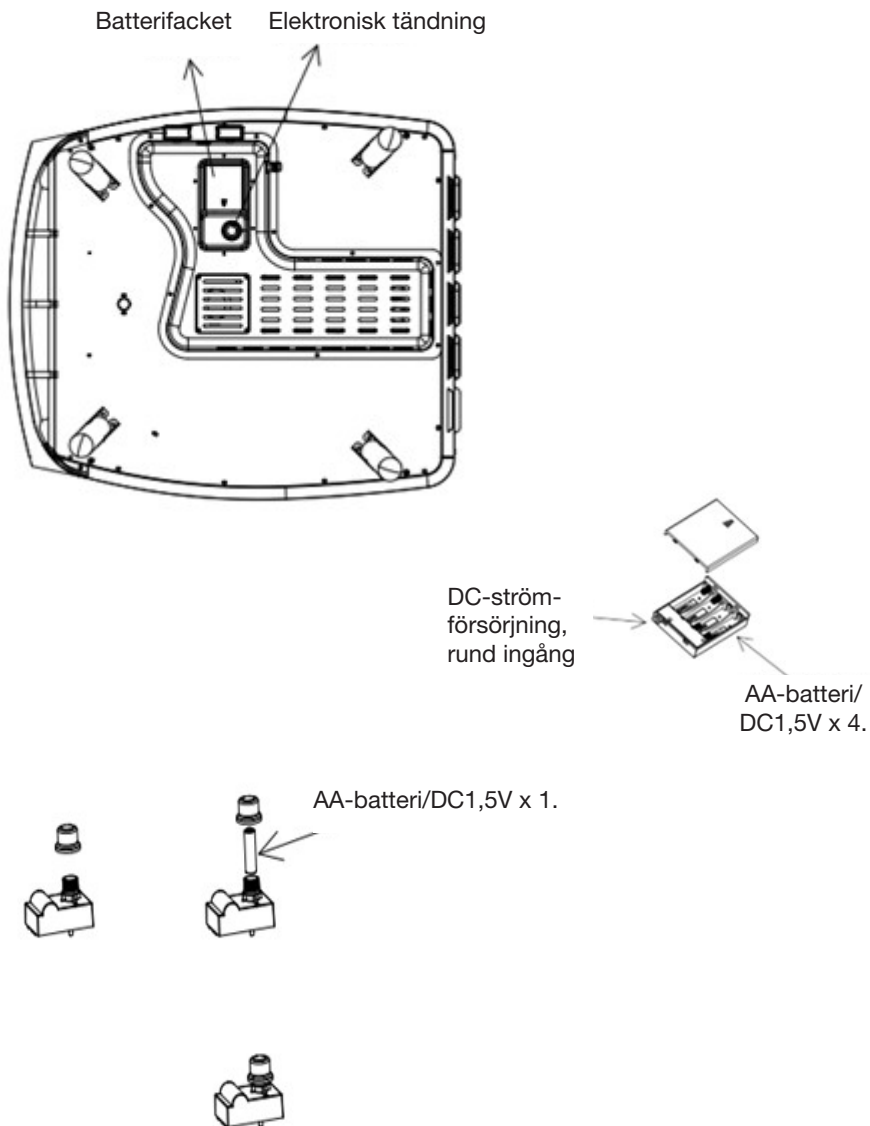


5. Anslut gasslangen till pizzaugnen.



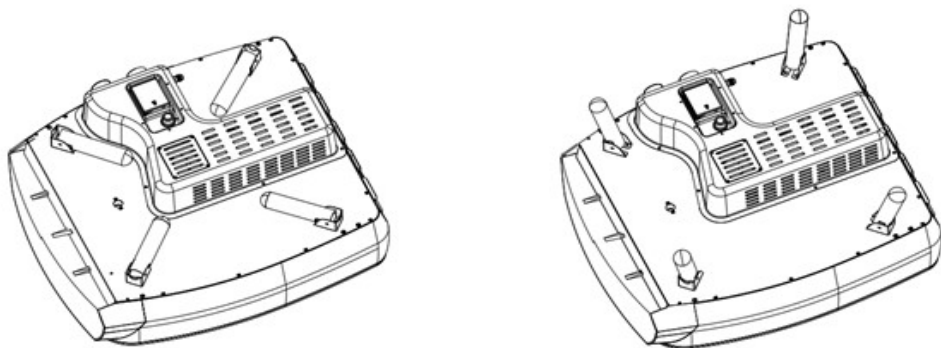
## Montering: Två brännare med roterande pizzasten

1. Skruva av det elektroniska tändningslocket och sätt i ett AA-batteri. Observera markeringarna (+) och (-) i batterifacket. Skruva fast locket igen. Öppna batterifacket. Sätt in fyra nya AA-batterier och placera batterierna så att (+) och (-) är i rätt riktning enligt anvisningarna. Stäng batterifacket.

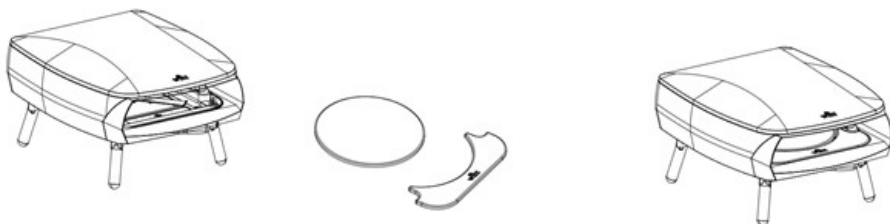




2. Fäll ut benen helt och hållet och vänd sedan på pizzaugnen (observera att den väger upp till 26,8 kg).



3. Ta bort förpackningen från pizzastenen och placera den på den roterande plattan.



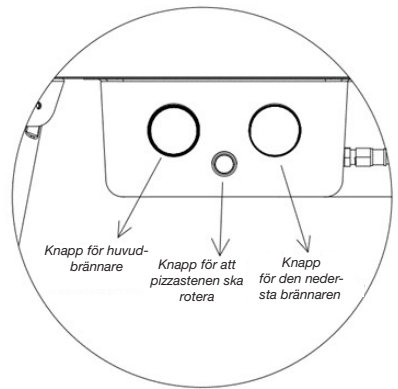
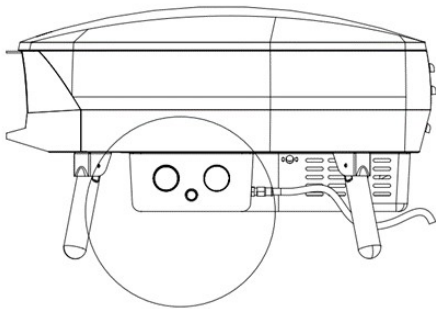
**ON**

**OFF**

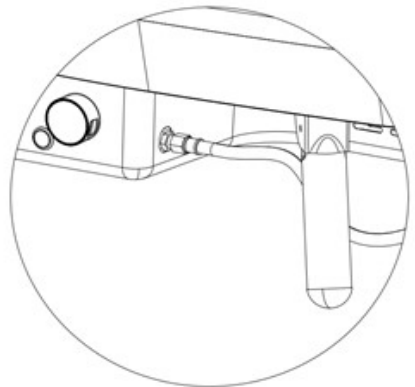
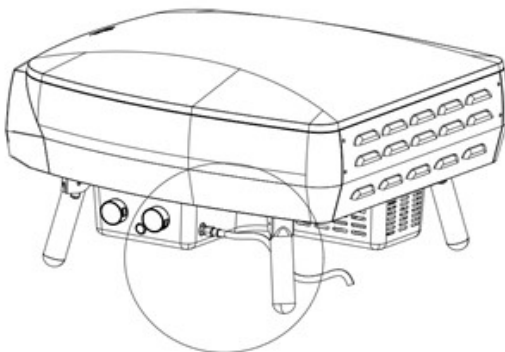
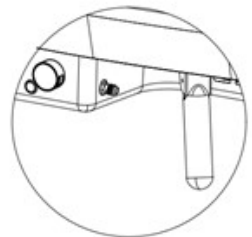
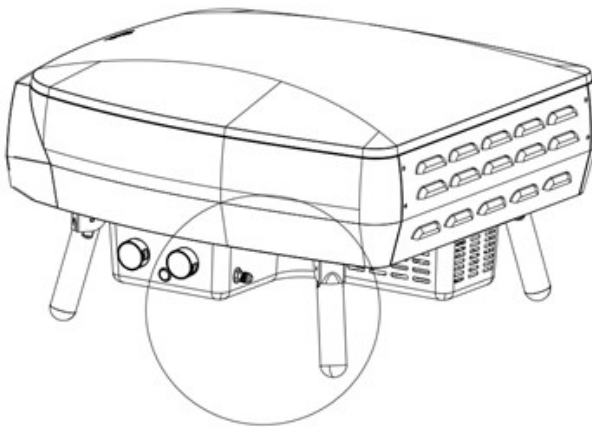


Inspektionshål – för visuell inspektion av booster-brännarens låga.

4. Se till att brännarknapparna är i läget OFF innan du ansluter gasslangen.



5. Anslut gasslangen till pizzaugnen.

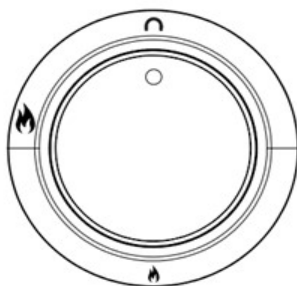


## ANVÄNDNING AV PIZZAUGNEN / TÄNDNINGSGUIDE

När regulatorn är korrekt ansluten kan gasen slås på.

### ETNA FERMO – en brännare

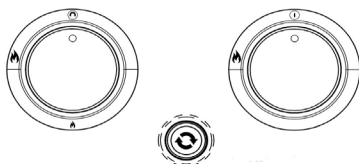
Tända brännaren: tryck in och vrid av-/på-knappen långsamt moturs tills du hör ett klick och brännaren tänds. Detta tar cirka 8-0 sekunder, eftersom gasen måste passera genom brännarröret till ugnen. Håll in on/off-knappen i 10 sekunder efter tändning och släpp sedan knappen. Ställ in brännaren enligt önskemål. Om brännaren inte startar, låt knappen stå i OFF-läget och vänta fem minuter innan du försöker igen.



### ETNA ROTANTE - två brännare

Tända brännaren: tryck in och vrid av-/på-knappen långsamt moturs tills du hör ett klick och brännaren tänds. Detta tar cirka 8-10 sekunder, eftersom gasen måste passera genom brännarröret till ugnen. Håll in on/off-knappen i 10 sekunder efter tändning och släpp sedan knappen. Ställ in brännaren enligt önskemål. Tryck på mittknappen för att ställa in pizzastenen på rotation. Om brännaren inte startar, låt knappen stå i OFF-läget och vänta fem minuter innan du försöker igen.

**WARNING: Låt inte rotationsknappen vara aktiverad under en längre tid utan att skivan är igång, eftersom detta kan skada pizzastenen.**



Symbol	Beskrivning
	Huvudbrännare
	Boosterbrännare
	Rotation av pizzastenen

## RENGÖRING OCH UNDERHÅLL

### Utvändigt:

- Se till att pizzaugnen har svalnat och är säker att röra vid innan du rengör utsidan.
- Målade delar och plastytor kan rengöras med milt tvålsvamp och en ren trasa (använd inte skurmedel, fettborttagningsmedel eller skursvamp).
- Vi rekommenderar att du först testar rengöringsmedlet på ett mindre område av apparaten. Använd ALDRIG färgborttagningsmedel eller liknande lösningsmedel och håll ALDRIG kallt vatten över varma ytor.
- Torka av med en trasa.

### Invändigt:

- Se till att pizzaugnen har svalnat och är säker att röra vid innan du rengör insidan.
- Pizzaugnen kan rengöras invändigt med lite milt tvålsvamp och en mjuk trasa eller svamp.
- Använd lite bakpulver på en våt svamp för att rengöra envis smuts eller fett. Använd inte skurmedel.

### Pizzastenen:

- Pizzastenen är endast avsedd för användning i Witts pizzaugn, den är inte avsedd för användning över öppen eld.
- Pizzastenen ska endast rengöras med vatten. Tvål lämnar tvålrester i stenens fogar.
- Pizzastenen är ömtålig och kan gå sönder om den utsätts för slag eller tappas.
- Pizzastenen blir mycket varm under användning och håller sig varm länge efter användning.
- Kyl ALDRIG ner stenen med vatten när den är varm, eftersom den kan spricka och gå sönder.
- När du har rengjort stenen med vatten ska du låta den torka ordentligt innan du använder den.

## FELSÖKNING

### Brännaren tänds inte:

Gasventilen är inte på.	Öppna ventilen.
Gasflaskan är tom.	Byt ut gasflaskan mot en ny.
Tändningsknappen fungerar inte.	Kontrollera batteriet.
Det finns ingen gnista i tändningen.	Kontakta servicecentret.

### Brännarens låga är oregelbunden:

Lågan brinner inuti brännaren (pysande ljud).	Stäng av brännaren och låt den svalna. Försök sedan att tända den igen.
Regulatorn är defekt.	Kontakta servicecentret.
Injektorn är delvis blockerad.	Rengör injektorn med en tandborste. Borra inte och använd inte ståltråd för att avlägsna blockeringar. Kontakta servicecentret.

### Gasläckage mellan fogarna:

Anslutningarna är lösa.	Dra åt lösa anslutningar (dra inte åt för hårt) och utför ett tryckläckagetest med tvålvatten (se instruktionerna "Läckagetest" på sidan 80).
Slangen är skadad.	Byt ut slangen. (Kontakta servicecentret).
Gasventilen är trasig.	Kontakta servicecentret.
Anslutningar/skarvar är skadade.	Kontakta servicecentret.

### Pizzastenen roterar inte:

Pizzastenen roterar inte.	Kontrollera att kabeln från nätadaptern är korrekt ansluten och att strömmen är påslagen. Kontrollera att batterierna sitter rätt i batterifacket. Kontrollera att batterierna är helt laddade och byt ut dem vid behov.
Pizzastenen är skadad.	Kontakta servicecentret.
Knapp/kontakt eller kablar är skadade.	Kontakta servicecentret.

## SPECIFIKATIONER

Produktinformation	Fermo	Rotante
Mått (mm)	750 x 650 x 440	750 x 650 x 440
Vikt NW/GW	25.1 / 31.9	26.8 / 33.6
Adapter för den roterande plattan/pizzastenen	N/A	2.5 varv per minut

### Strömförsörjning gäller endast för Rotante:

Modell	Specifikationer	Observera:
EUR	Modell: LYD0301000EG1 Ingång: AC 100~240V ~50/60Hz 0.2A Utgång 3.0V 1000mA (Max 3W)	Typ av strömförsörjningskontakt är DC005 / 5,5*2,1 pin
UK	Modell: GA-0301000Y Ingång: AC 100~240V ~50/60Hz 0,6A Utgång 3.0V 1000mA	Typ av strömförsörjningskontakt är DC005 / 5,5*2,1 pin

## GARANTI OCH SERVICE

### VIKTIGT

Garantin omfattar material och löner. När du kontaktar serviceavdelningen ska du ange produktens namn och serienummer och fylla i serviceformuläret på <https://service.witt.dk/service/da/other/service.aspx>. Denna information finns på typskylten. Skriv ner informationen i dessa anvisningar så att du har den till hands. Det gör det lättare för serviceteknikern att hitta rätt reservdelar.

Under garantiperioden repareras din pizzaugn av Witts auktoriserade servicecenter, förutsatt att din pizzaugn levereras till och hämtas från servicecentret, se villkoren nedan.

### GARANTI

Två år

### GARANTIN TÄCKER INTE:

1. Fel och skador som inte beror på tillverknings- eller materialproblem
2. Normalt, rimligt slitage (t.ex. värmeavfärgning av galler/plattor).
3. Produktskador orsakade av skadedjur.
4. Om ej originalreservdelar används.
5. Om instruktionerna i bruksanvisningen inte har följts.
6. Om apparaten inte har ställts in/monterats enligt anvisningarna i bruksanvisningen
7. Om icke yrkeskunniga personer har installerat eller reparerat produkten.

### TRANSPORTSKADOR

Om produkten skadas under transporten och detta upptäcks först när återförsäljaren levererar produkten till kunden, är detta uteslutande en fråga mellan kunden och återförsäljaren. Om kunderna själva har transporterat produkten är leverantören inte ansvarig för eventuella skador under transporten. Eventuella skador som orsakats under transporten ska anmälas omedelbart och senast 24 timmar efter det att produkten har levererats. Om så inte är fallet kommer kundens krav att avslås.

## **KOMMERSIELLA INKÖP**

Kommersiella inköp är alla inköp av apparater som inte är avsedda att användas i privathushåll utan i stället för kommersiella ändamål (på restauranger, kaféer, matsalar osv.) eller avsedda att hyras ut eller på annat sätt användas av flera användare.

Det finns ingen garanti för kommersiella inköp, eftersom denna produkt endast är avsedd för vanligt hushållsbruk.

### **Alla förfrågningar om tjänster:**

EMAIL: [service@witt.dk](mailto:service@witt.dk)

Se mer på: [www.wittsverige.se](http://www.wittsverige.se)



## SISÄLLYSLUETTELO

TURVALLISUUSOHJEET .....	98
<i>Vuototesti</i> .....	99
<i>Kaasupullon liitântä</i> .....	100
<i>Kaasupullon irrotus</i> .....	100
<i>Paristot</i> .....	101
TEKNISET TIEDOT .....	102
ULKOASENNUSOPAS .....	103
<i>Kokoaminen: Yksi poltin:</i> .....	104
<i>Kokoaminen: Kaksi poltinta ja pyörivä pizzakivi:</i> .....	107
PIZZAUUNIN KÄYTTÖ/SYTYTY SOPAS .....	110
<i>ETNA FERMO - yksi poltin:</i> .....	110
<i>ETNA ROTANTE - kaksi poltinta:</i> .....	110
PUHDISTUS JA HUOLTO.....	111
VIANETSINTÄ .....	112
TEKNISET TIEDOT .....	113
TAKUU JA HUOLTO .....	115

## TURVALLISUUSOHJEET

Tulipalon tai muiden vaurioiden välttämiseksi lue tämä turvallisuusopas huolellisesti ja kokonaisuudessaan ennen laitteen käyttöä.



- **ÄLÄ KÄYTÄ** TÄTÄ LAITETTA, ENNEN KUIN LUET KÄYTTÖOHJEET
- **ÄLÄ ASETA** ESINEITÄ TÄMÄN LAITTEEN PÄÄLLE TAI SITÄ VASTEN
- **ÄLÄ SÄILYTÄ** KEMIKAALEJA, SYTTYVIÄ MATERIAALEJA TAI SPRAYPULLOJA TÄMÄN LAITTEEN LÄHELLÄ
- **ÄLÄ KÄYTÄ** TÄTÄ LAITETTA SISÄTILOISSA
- **ÄLÄ ANNA** RASVOJEN/ÖLJYJEN, TUHKAN TAI PALAMATTOMAN POLTTOAINEEN KERÄÄNTYÄ LAITTEeseen KÄYTTÖKERTOJEN VÄLILLÄ.

- VAROITUS: pizzauunin osat voivat olla erittäin kuumia!
- Vain ulkokäyttöön. Älä koskaan käytä pizzauunia suljetuissa, katetuissa huoneissa.
- Pidä lapset ja lemmikit aina poissa laitteen luota.
- Älä siirrä laitetta käytön aikana.
- Katkaise kaasupullon kaasunsyöttö laitteen käytön jälkeen.
- Älä muokkaa laitetta.
- Käyttäjää ei saa muokata valmistajan sinetöimiä alkuperäisiä osia.
- Käytä aina grillikäsineitä käsitellessäsi kuumia komponentteja.
- Älä säilytä laitetta sisätiloissa, ellei kaasupulloa ole irrotettu. Jos laitetta ei käytetä pitkään aikaan, se on poistettava ja säilytettävä alkuperäisessä pakkauksessaan kuivassa varastossa.

Huomautus: kaasupullo on aina säilytettävä ulkona paikassa, jossa on hyvä ilmanvaihto. Irrotettua kaasupulloa ei saa säilyttää rakennuksessa, autotallissa tai muulla suljetulla alueella! Kaasupullot on säilytettävä ulkona paikassa, johon lapset eivät pääse.

- VAROITUS: Puhdista ja huolla laitetta vain, kun uuni on täysin jäähtynyt ja kun kaasupullo on irrotettu.

- Älä koskaan anna vaatteiden tai muun syttyvän materiaalin joutua kosketuksiin polttimen tai minkään kuuman pinnan kanssa tai olla liian lähellä niitä ennen kuin laite on jäähtynyt. Materiaali voi syttyä ja aiheuttaa vakavia vammoja.
- Tietyt synteettiset materiaalit ovat helposti syttyviä, eikä niitä saa käyttää uunia käytettäessä. Älä käytä löysiä vaatteita tai vaatteita, joissa on löysät hihat käyttäessäsi uunia.
- Uunin alapinta saavuttaa myös korkeita lämpötiloja. Älä aseta pizzauunia muovipöydille tai muille palaville pinnoille, pöytäliinan tai vastaavan päälle.
- Pizzauunia ei ole tarkoitettu käytettäväksi veneissä, asuntoautoissa tai asuntovaunuissa.
- Älä muokkaa pizzauunia, koska se voi aiheuttaa henkilö- tai tuotevahinkoja.
- Pizzauunin luvattomat muutokset johtavat myös takuun raukeamiseen.
- Pizzauunin yläpuolella ei saa olla mitään, kuten puita tai kattorakenteita.

## **UUOTOTESTI:**

- **TARKISTA KAIKKI LAITTEEN KAASULIITÄNNÄT, LIITÄNNÄT JA LIITOKSET ENNEN KÄYTTÖÄ:** Vaikka laitteen kaasuliitännät on testattu vuotojen varalta ennen pakkaamista ja toimittamista, asennuspaikalla on suoritettava täydellinen testi. Jos jossain vaiheessa haistat kaasun, lopeta pizzauunin käyttö välittömästi ja tarkista koko järjestelmä vuotojen varalta. Tee liuos pisaralla nestemäistä astianpesuainetta ja pienellä määrällä vettä. Tarvitset suihkepullon, harjan tai liinan levittääksesi liuosta liittimiin. Levitä saippualliuosta kaikkiin kaasuliittimiin. Paikoissa, joissa on vuoto, näkyy saippuakuplia. Jos jossakin on vuoto, sammuta kaasunsyöttö välittömästi ja kiristä vuotavat elementit. Suorita vuototesti joka kerta, kun vaihdat kaasupullon, tai jos uunia ei ole käytetty pitkään aikaan.
- Varmista, että venttiili on asetettu oikein. Varmista, että letku ei ole vaurioitunut.

**TÄRKEÄÄ:** jos kaasuvuotoa ei voida tukkia, katkaise kaasunsyöttö ja ota yhteyttä asiakaspalveluun.

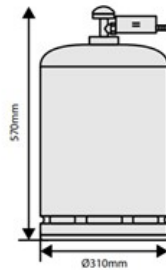
**VAROITUS:** ÄLÄ KOSKAAN kytke polttimia päälle kaasuvuototarkastusten aikana.

**HUOMAUTUS:** Koska jotkin testiliukset, mukaan lukien saippuavesi, voivat aiheuttaa ruostetta, vuototestin jälkeen kaikki liitännät on huuhdeltava vedellä.

## Kaasupullon liittäminen:

- Kaasunsyötön tai letkun on täytettävä sovellettavat vaatimukset, ja se on tarkastettava säännöllisesti ja vaihdettava tarvittaessa. Letkun on oltava standardin EN16436 mukainen. Säätimen on noudatettava EN16129-standardia.
- **VAARA:** Älä käytä säädettävää paineensäädintä (kuten rikkakasvien polttimissa käytettävät). Räjähdyshälytys- tai tulipalovaara.
- Nimellistehon (kaasunpaineen) tulisi olla 37 mbar.
- Kuluneet tai vaurioituneet letkut on vaihdettava. Tarkista, että letku ei ole puristuksissa, haljennut tai että se ei ole kosketuksissa pizzauunin kanssa, paitsi siitä, missä liitos on.
- Joillakin alueilla letkua ja säädintä ei välttämättä toimiteta laitteen mukana.
- Laitteen letku saa olla enintään 1,5 m.
- Liitä kaasupullo uuniin letkulla ja säätimellä. Kiristä mutterit varovasti, mutta älä kiristä tai kierrä liikaa. Varo vahingoittamasta säätimen liittimiä. Varmista ennen kaasupullon avaamista, että KAIKKI uunin venttiilit/painikkeet ovat Off-asennossa.
- Säättöletku on pidettävä etäällä terävistä esineistä ja lämmönlähteistä.
- Ennen kaasupullon vaihtamista: varmista, että kaasuhana on kiinni, ennen kuin irrotat letkun ja säätimen pullosta (ei itse uunista).
- Vaihda taipuisa letku sovellettavien kansallisten ohjeiden mukaisesti.
- Älä käytä nestekaasupulloa, jonka enimmäisleveys on yli 310 mm ja korkeus yli 570 mm.

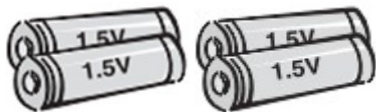
*Vuototestit: Kun letku ja säädin on asennettu ja kiinnitetty ohjeiden mukaisesti, kaasu voidaan kytkeä päälle. Suihkuta sitten liitokset vesi-saippuaseoksella vuotojen varalta.*



**HUOMAUTUS:** Varmista, että kaasupullo on täysin eristetty uunista.

## Kaasupullon irrotus:

- Kaasupulloa irrotettaessa: Varmista, että uunin virtapainike on OFF-asennossa. Varmista, että sylinteriventtiili on suljettu. Irrota säädinkokoonpano kaasupullostasi ja irrota se. Muista pitää kaasupullo vähintään metrin päässä uunista syttymisvaaran välttämiseksi.
- Säädintä ja letkua koskevat vaatimukset/säännöt: kaasupoltin-uunin kanssa käytettävän säätimen on oltava CE-hyväksytty ja sovellettavien vaatimusten ja määräysten mukainen.



### Paristot:

- Hävitä paristot vastuullisesti ja pidä ne poissa lasten ulottuvilta, sillä lapset saattavat nieleä paristot. **Jos lapsi nielee pariston, ota välittömästi yhteys lääkäriin!**
- Älä sekoita vanhoja paristoja uusiin paristoihin. Tämä voi aiheuttaa paristojen ylikuumenemisen ja vuodon.
- Ei-ladattavia paristoja ei saa laittaa laturiin.
- Älä pura, purista, puhkaise tai vahingoita paristoja millään tavalla. Se voi aiheuttaa murtumia tai vuotoja.
- Säilytä paristojen kesto sammuttamalla laite ja irrottamalla paristot, kun laitetta ei käytetä – tai sitä ei oleteta käytettävän – pitkään aikaan.
- Käytä ilmoitettua paristotyyppiä (4 x AA-paristoa).
- Aseta paristot oikein. Varmista, että paristojen navat (- ja +) ovat oikeaan suuntaan.
- Poista tyhjät paristot laitteesta välittömästi ja hävitä ne oikein määräysten mukaisesti.

## TEKNISET TIEDOT

Huomaathan: Injektorin koko (suutinmerkintä) on leimattu kuusikulmion sivuille.  
(105 = Ø1,05mm injektorin)

Malli-numero	Vastaanottajamaa	Lämmön kokonais-saanti	Polttime	Injektori/koko-merkintä	Luokat	Kaasutyypit
1B	BE, FR, IT, LU, IE, GB, GR, PT, ES, CY, CZ, LT, SK, CH, SI, LV, PL	8.5kw	1	1.47	I 3+(28~30/37)	Butaani (28 ~ 30) mbar / propaani 37 mbar
	LU, NL, DK, FI, SE, CY,CZ, EE, LT, MT, SK, SI,BG, IS, NO, TR, HR, RO, IT, HU, LV	8.5kw	1	1.47	I 3B/P(30)	Butaania, propaania ja näiden seosta 30 mbar
	AT, DE, CH, LU, SK	8.5kw	1	1.26	I 3B/P(50)	Butaania, propaania ja näiden seosta 50 mbar
2B	BE, FR, IT, LU, IE, GB, GR, PT, ES, CY, CZ, LT, SK, CH, SI, LV, PL	9.2kw	2	1.47/0.4	I3+(28~30/37)	Butaani (28 ~ 30) mbar / propaani 37 mbar
	LU, NL, DK, FI, SE, CY,CZ, EE, LT, MT, SK, SI,BG, IS, NO, TR, HR, RO, IT, HU, LV	9.2kw	2	1.47/0.4	I 3B/P(30)	Butaania, propaania ja näiden seosta 30 mbar
	AT, DE, CH, LU, SK	9.2kw	2	1.26/0.35	I 3B/P(50)	Butaania, propaania ja näiden seosta 50 mbar

Tuotteen tiedot	Fermo	Rotante
Mitat	750 x 650 x 440	750 x 650 x 440
Paino NW/GW	25.1 / 31.9	26.8 / 33.6

PIN CODE: 2531DM-0110

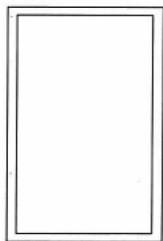
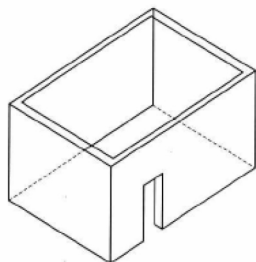
PIN CODE: 8504DN-0034

## ULKOASENNUSOPAS

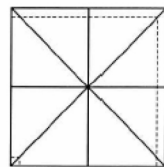
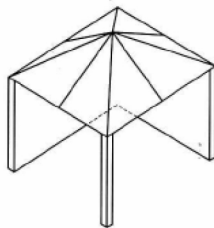
Pizzauuni on tarkoitettu yksinomaan ulkokäyttöön, ja sitä saa käyttää vain hyvin ilmastoidussa paikassa kaukana palavista materiaaleista.

ÄLÄ KOSKAAN käytä pizzauunia sisätiloissa, autotalleissa, kuistilla, vajoissa tai muissa suljetuissa tiloissa. Pizzauunia ei ole tarkoitettu käytettäväksi veneissä, asuntoautoissa tai asuntovaunuissa, eikä sitä saa sijoittaa palavan tai lämpöherkän pinnan lähelle tai päälle. Älä estä ilmanvaihtoa ja palamista pizzauunin ympärillä käytön aikana. Riittävä ilmanvaihto on välttämätön pizzauunin turvallisen ja asianmukaisen toiminnan ja tehokkuuden kannalta. Se myös lisää käyttäjien ja muiden turvallisuutta alueella, jossa pizzauunia käytetään. Pizzauunia EI SAA KOSKAAN käyttää suljetuissa, katetuissa tiloissa.

Kuten alla on kuvattu, pizzauuni on asennettava ulkotiloihin paikkaan, jossa vähintään kahdella sen sivulla ja yläpuolella on avointa tilaa. Mahdollisen kaasuvuodon kannalta on tärkeää, että kaasu pääsee ulos ja pois, jotta se ei räjähdä.

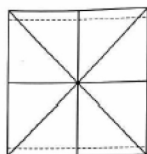
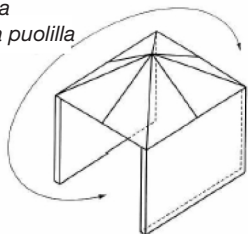


**Esimerkki 1**



**Esimerkki 2**

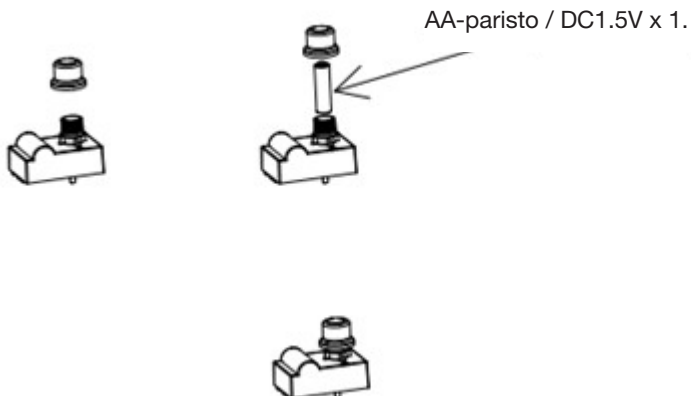
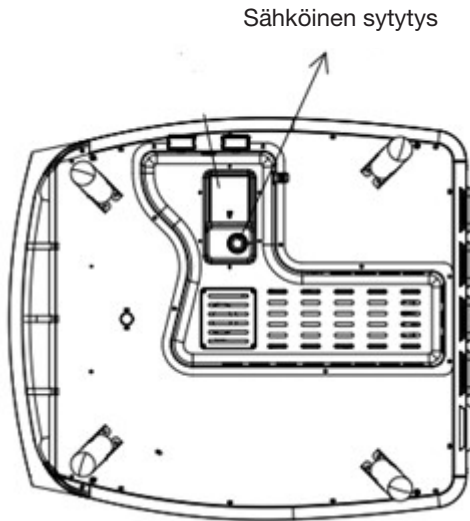
Avointa tilaa  
molemmilla puolilla



**Esimerkki 3**

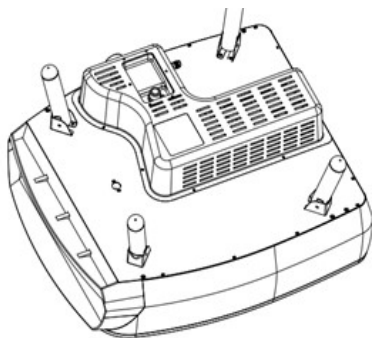
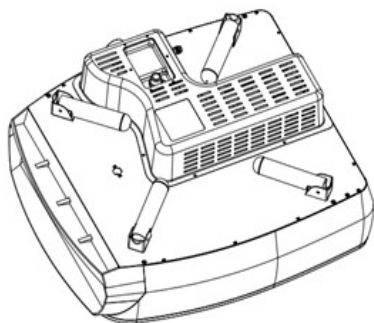
## Kokoaminen: Yksi polttin

1. Irrota sähköisen sytytyksen kansi ja aseta AA-paristo paikalleen. Huomioi paristokotelon merkinnät (+) ja (-). Ruuvaa kansi takaisin paikalleen.

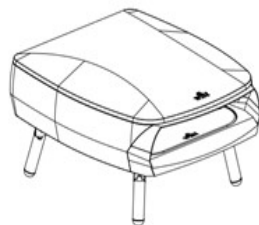
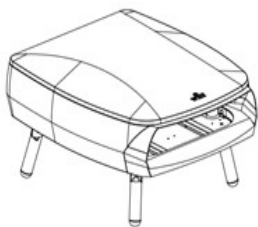




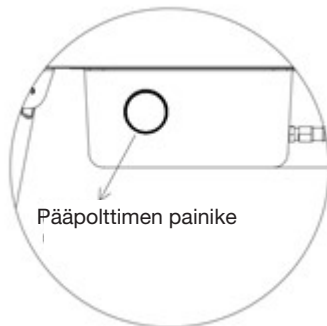
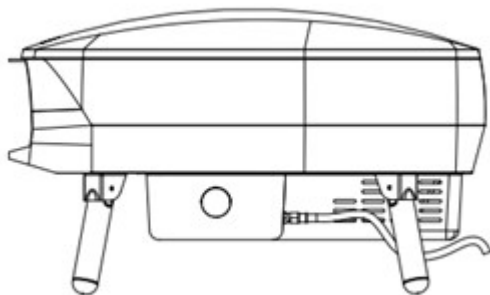
2. Avaa jalat kokonaan ja käännä sitten pizzauuni ympäri (huomaa, että se painaa jopa 25,1 kg).



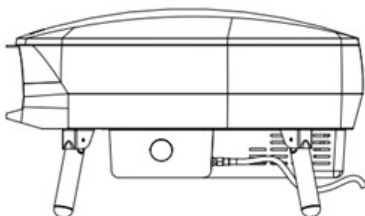
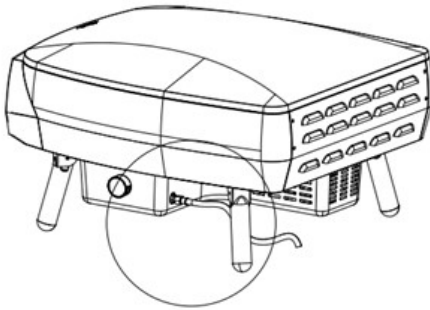
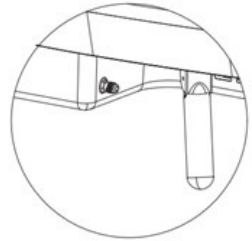
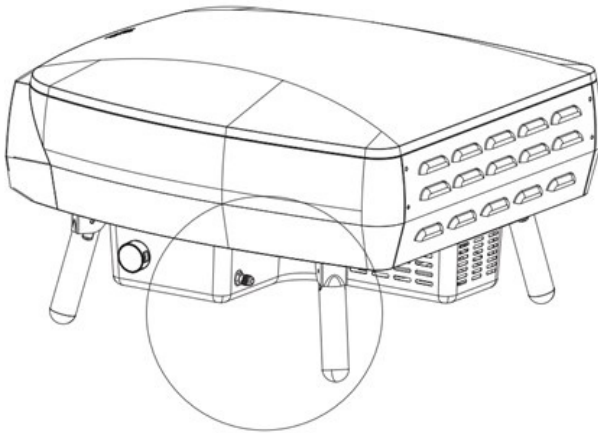
3. Poista pizzakiven pakkaus ja sovita se uuniin.



4. Ennen kaasuletkun liittämistä varmista, että polttimen painike on OFF-asennossa.

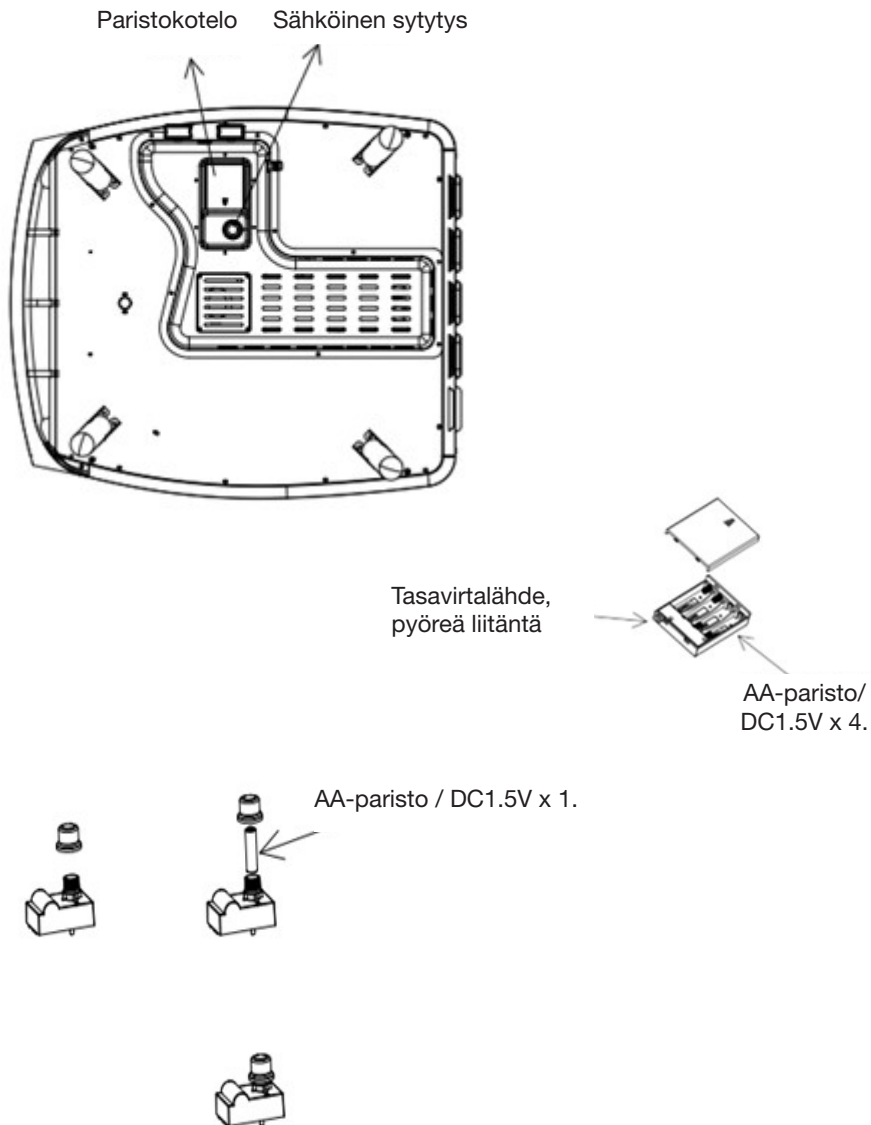


5. Liitä kaasuletku pizzauuniin.

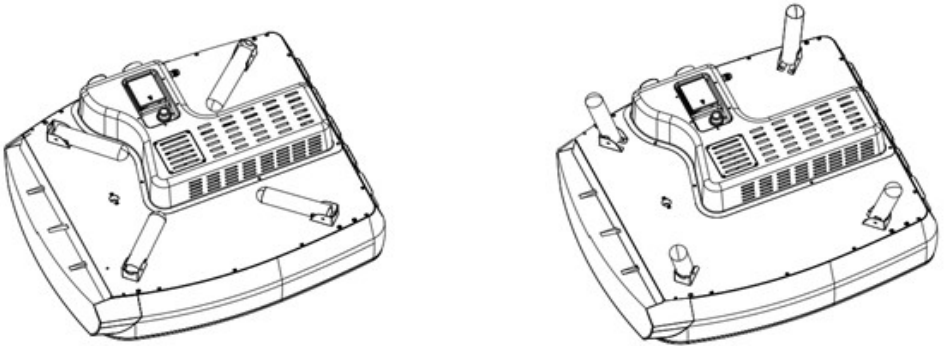


## Kokoaminen: Kaksi poltinta ja pyörivä pizzakivi

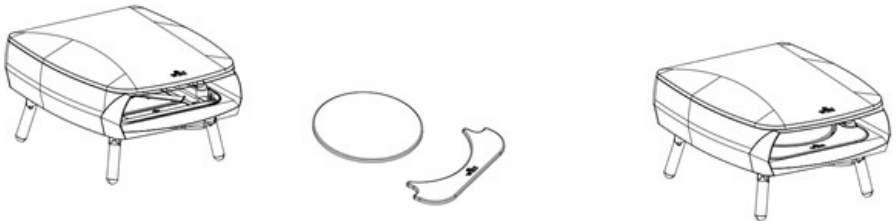
1. Irrota sähköisen sytytyksen kansi ja aseta AA-paristo paikalleen. Huomioi paristokotelon merkinnät (+) ja (-). Kierrä kansi takaisin paikalleen. Avaa paristokotelo. Aseta paikoilleen neljä uutta AA-paristoa siten, että (+) ja (-) ovat ohjeiden mukaisesti oikeaan suuntaan. Sulje paristokotelo.



2. Avaa jalat kokonaan ja käännä sitten pizzauuni (huomaa, että se painaa jopa 26,8 kg).



3. Poista pizzakiven pakkaus ja aseta pizzakivi kääntölevylle.



**ON**

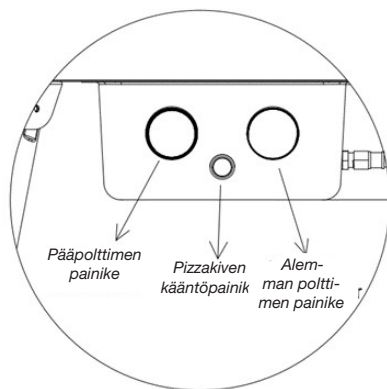
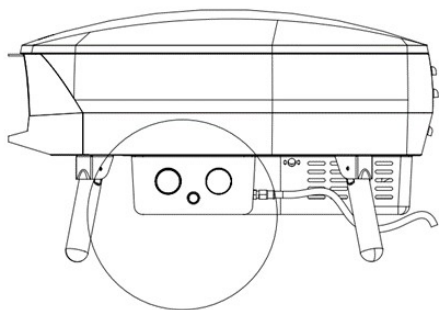


**OFF**

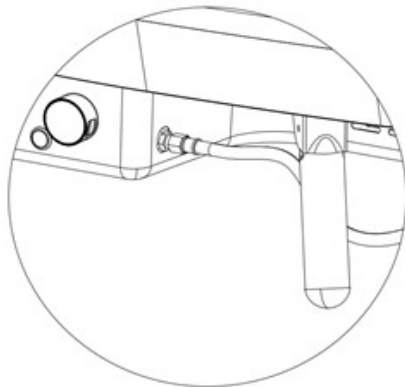
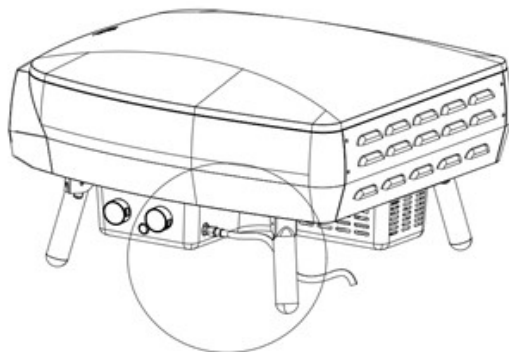
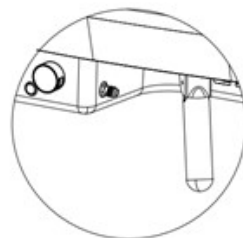
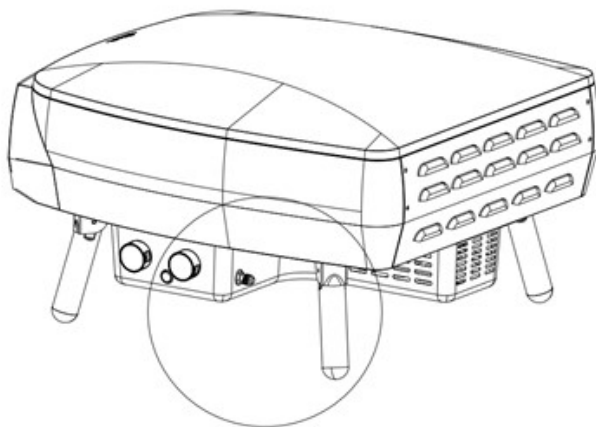


Tarkastusaukko – tehopolttimen liekin visuaaliseen tarkastukseen.

4. Ennen kaasuletkun liittämistä varmista, että polttimen painikkeet ovat OFF-asennossa.



5. Liitä kaasuletku pizzauuniin.

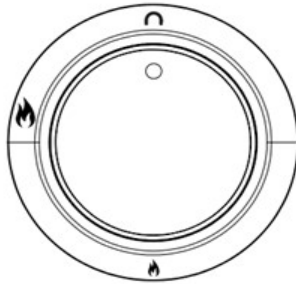


## PIZZAUUNIN KÄYTTÖ / SYTYTYSPOPAS

Kun säädin on kytketty oikein, kaasu voidaan kytkeä päälle.

### ETNA FERMO - yksi poltin

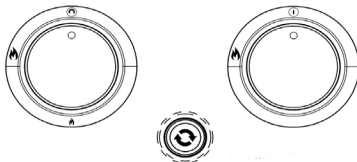
Polttimen sytyttäminen: Paina virtapainiketta ja kierrä sitä hitaasti vastapäivään, kunnes kuulet naksahduksen ja poltin syttyy. Tämä kestää noin 8-10 sekuntia, koska kaasun on kuljettava polttimen putken läpi uuniin. Pidä sytytyspainiketta painettuna 10 sekunnin ajan sytytyksen jälkeen ja vapauta sitten painike. Aseta poltin haluamallasi tavalla. Jos poltin ei käynnisty, jätä painike OFF-asentoon ja odota viisi minuuttia, ennen kuin yrität uudelleen.



### ETNA ROTANTE - kaksi poltinta

Polttimen sytyttäminen: Paina virtapainiketta ja kierrä sitä hitaasti vastapäivään, kunnes kuulet naksahduksen ja poltin syttyy. Tämä kestää noin 8-10 sekuntia, koska kaasun on kuljettava polttimen putken läpi uuniin. Pidä sytytyspainiketta painettuna 10 sekunnin ajan sytytyksen jälkeen ja vapauta sitten painike. Aseta poltin haluamallasi tavalla. Paina keskimmäistä painiketta, jotta pizzakivi pyörii. Jos poltin ei käynnisty, jätä painike OFF-asentoon ja odota viisi minuuttia, ennen kuin yrität uudelleen.

**VAROITUS:** Älä jätä kiertopainiketta päälle pitkäksi aikaa ilman, että kääntöalusta on toiminnassa, sillä se voi vahingoittaa pizzakiveä.



Symboli	Kuvaus
	Pääpoltin
	Tehopoltin
	Kääntöpöydän kierto

## PUHDISTUS JA HUOLTO

### Ulkopuoli:

- Varmista ennen ulkopinnan puhdistamista, että pizzauuni on jäähtynyt ja että sitä on turvallista koskettaa.
- Maalatut osat ja muovipinnat voidaan puhdistaa miedolla saippuvedellä ja puhtaalla liinalla (älä käytä hankaus- tai rasvanpoistotuotteita tai hankaussientä).
- On suositeltavaa testata pesuaine ensin pienemmälle alueelle laitteessa. ÄLÄ KOSKAAN käytä maalin ohenteita tai vastaavia liuottimia äläkä KOSKAAN kaada kylmää vettä lämpimille pinnoille.
- Pyyhi liinalla.

### Sisäpuoli:

- Varmista, että pizzauuni on jäähtynyt ja että sitä on turvallista koskettaa ennen sisäpuolen puhdistamista.
- Pizzauuni voidaan puhdistaa sisältä pienellä määrällä mietoa saippuavedettä ja pehmeällä liinalla tai sienellä.
- Puhdista pinttynyt lika tai rasva käyttämällä pientä määrää ruokasoodaa ja märkää sientä. Älä käytä hankausnesteitä.

### Pizzakivi:

- Pizzakivi on tarkoitettu käytettäväksi yksinomaan Witt-pizzauunissa; sitä ei ole tarkoitettu käytettäväksi avotulella.
- Pizzakiven saa puhdistaa vain vedellä. Saippuasta jää saippuajäämiä kiven liitoksiin.
- Pizzakivi on hauras ja voi rikkoutua, jos se kolahtaa tai putoaa.
- Pizzakivi kuumenee käytön aikana ja pysyy lämpimänä pitkään käytön jälkeen.
- ÄLÄ KOSKAAN jäähdytä kiveä vedellä sen ollessa kuuma, koska se voi halkeilla ja rikkoutua.
- Kun olet puhdistanut kiven vedellä, anna sen kuivua kunnolla ennen käyttöä.

## VIANETSINTÄ

### Poltin ei syty:

Kaasuventtiili ei ole auki.	Aukaise venttiili.
Kaasupullo on tyhjä.	Vaihda kaasupullo uuteen.
Sytytyspainike ei toimi.	Tarkista paristo.
Sytyttäessä ei synny kipinää.	Ota yhteyttä huoltoliikkeeseen

### Polttimen liekki on epäsäännöllinen:

Liekki palaa polttimen sisällä (suhiseva tai kuiskausta muistuttava ääni).	Sammuta poltin ja anna sen jäähtyä. Yritä sitten sytyttää vielä kerran.
Säädin on viallinen.	Ota yhteyttä huoltoliikkeeseen
Injektori on osittain tukossa.	Puhdista injektorin hammasharjalla. Älä poraa tukoksia tai käytä rautalankaa tukosten poistamiseen. Ota yhteyttä huoltoliikkeeseen

### Kaasuvuoto liitosten välillä:

Liitokset ovat löysällä.	Kiristä löysät liitännät (älä kiristä liikaa) ja tee paineen vuototesti saippuavedellä (katso ohjeet kohdassa "Vuototesti" sivu 99).
Letku on vaurioitunut.	Vaihda letku. (Ota yhteyttä huoltoliikkeeseen).
Kaasuventtiili on viallinen.	Ota yhteyttä huoltoliikkeeseen
Liitännät/liitokset ovat vaurioituneet.	Ota yhteyttä huoltoliikkeeseen

### Pizzakivi ei pyöri:

Pizzakivi ei pyöri.	Varmista, että virtalähteen johto on kytketty oikein ja että virta on kytketty päälle. Varmista, että paristot on asetettu oikein paristolokeroon. Tarkista, että paristoissa on virtaa ja vaihda ne tarvittaessa.
Pizzakivi on vaurioitunut.	Ota yhteyttä huoltoliikkeeseen
Painike-/kontaktipinta tai johdot ovat vaurioituneet.	Ota yhteyttä huoltoliikkeeseen



## TEKNISET TIEDOT

Tuotteen tiedot	Fermo	Rotante
Mitat (mm)	750 x 650 x 440	750 x 650 x 440
Paino NW/GW	25.1 / 31.9	26.8 / 33.6
Kääntölevyn/pizzakiven sovitin	N/A	2,5 kierrosta/min

### Virtalähde koskee vain Rotantea:

Malli	Tekniset tiedot	Huomaathan:
EUR	Malli: LYD0301000EG1 Tulo: AC 100~240V ~50/60Hz 0.2A Lähtö 3.0V 1000mA (Max 3W)	Virtalähteen liittimen tyyppi on DC005 / 5,5 * 2,1 nasta
UK	Malli: GA-0301000Y Tulo: AC 100 ~ 240V ~ 50/60Hz 0,6A Lähtö 3,0V 1000mA	Virtalähteen liittimen tyyppi on DC005 / 5,5 * 2,1 nasta

## TAKUU JA HUOLTO

### TÄRKEÄÄ

Takuu sisältää materiaalit ja palkat. Kun otat yhteyttä huoltoliikkeeseen, ilmoita tuotteen nimi ja sarjanumero ja täytä huoltolomake osoitteessa <https://service.witt.dk/service/da/other/service.aspx>. Nämä tiedot löytyvät tyyppikilvestä. Kirjoita nämä tiedot muistiin käyttöohjeeseen, jotta sinulla on ne käytettävissäsi. Siten huoltoteknikon on helpompi etsiä oikeita varaosia. Takuuajana pizzauunisi korjataan Wittin valtuuttamassa huoltoliikkeessä edellyttäen, että pizzauuni toimitetaan huoltoliikkeeseen ja noudetaan sieltä, katso alla olevat ehdot.

### TAKUU

Kaksi vuotta

### TAKUU EI KATA:

1. Vikoja ja vaurioita, jotka eivät johdu valmistus- tai materiaali ongelmista
2. Normaalista, kohtuullista kulumaa (esim. ritilän/levyjen värjäytyminen lämmön takia).
3. Tuhoisten aiheuttamia tuotevahinkoja.
4. Jos käytetään muita kuin alkuperäisiä varaosia.
5. Jos käyttöohjeen ohjeita ei ole noudatettu.
6. Jos laitetta ei ole asennettu/koottu ohjeissa kerrotulla tavalla
7. Jos tuotteen on asentanut tai korjannut joku muu kuin ammattilainen.

### KULJETUSVAURIOT

Jos tuote vahingoittuu kuljetuksen aikana ja tämä havaitaan vasta, kun jälleenmyyjä toimittaa tuotteen asiakkaalle, se on yksinomaan asiakkaan ja jälleenmyyjän välinen asia. Jos asiakkaat ovat kuljettaneet tuotetta itse, toimittaja ei ole vastuussa mahdollisista vahingoista kuljetuksen aikana. Kuljetuksen aikana aiheutuneista vaurioista on ilmoitettava välittömästi ja viimeistään 24 tunnin kuluttua tuotteen toimittamisesta. Jos se ei toteudu, asiakkaan vaatimus hylätään.

**KAUPALLISET OSTOT**

Kaupallisilla ostoilla tarkoitetaan kaikkia sellaisia laiteostoja, joita ei ole tarkoitettu käytettäväksi yksityisissä kotitalouksissa vaan jotka on tarkoitettu käytettäväksi kaupallisiin tarkoituksiin (ravintoloissa, kahviloissa, ruokaloissa jne.) tai jotka on tarkoitettu vuokrattaviksi tai muuten useille käyttäjille vuorotellen.

Kaupallisille ostoille ei anneta takuuta, koska tämä tuote on tarkoitettu vain tavalliseen kotitalouskäyttöön.

**Kaikki huoltopyynnöt:**

SÄHKÖPOSTI: [service@witt.dk](mailto:service@witt.dk)

Lisätietoja osoitteesta: [www.witt.fi](http://www.witt.fi)

