

FOCO TWO 1000

BIO-30-105

Foco Two 1000 er en tosidig tunnel biopeis for installasjon i en vegg, hvor det vil være mulig å se flammene fra to motsatte sider. Velg mellom en manuell eller automatisk brannkar.

TEKNISKE SPESIFIKASJONER

Brenner

| | |
|----------------------|-------------------|
| Brenner | 4 Liter Superior |
| Brenner | PrimeFire 700 |
| Brennetid | 7 timer |
| Fjernkontroll | Ja (tilkjøp) |
| Flammelengde | 60 cm |
| Justerbar | Ja |
| Krever strøm | Ja |
| Krever strøm | Nei |
| Minimum romstørrelse | 75 m ³ |
| Styring | Automatisk |
| Styring | Manuell |
| Varmeeffekt (Max) | 4,4 kW kW |



Dimensjon

| | |
|---------------|--------|
| Dybde | 40 cm |
| Høyde | 50 cm |
| Lengde/bredde | 100 cm |
| Vekt | 30 kg |

Type

| | |
|-------------------------|--------------|
| Anbefalt luftutveksling | 1 |
| Avtrekk/skorstein | Ikke påkrevd |
| Brennstoff | Bioetanol |

Type

| | |
|-----------|--------------------------|
| Bruk | Innendørs |
| Garanti | 2 år |
| Montering | 2-sidig innebygd biopeis |
| Produsent | Foco |

Utseende

| | |
|-----------------|-------|
| Farge | Svart |
| Glass inkludert | Ja |
| Materiale | Stål |

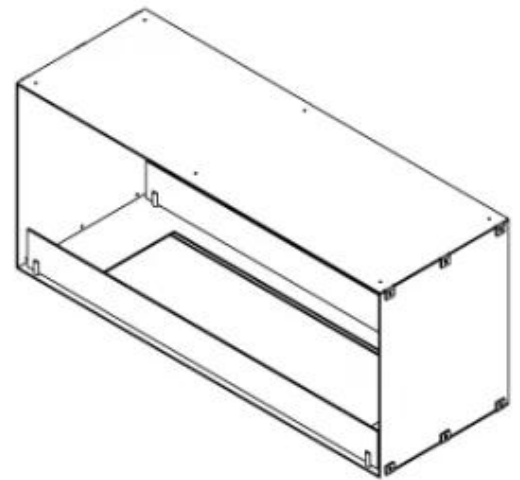
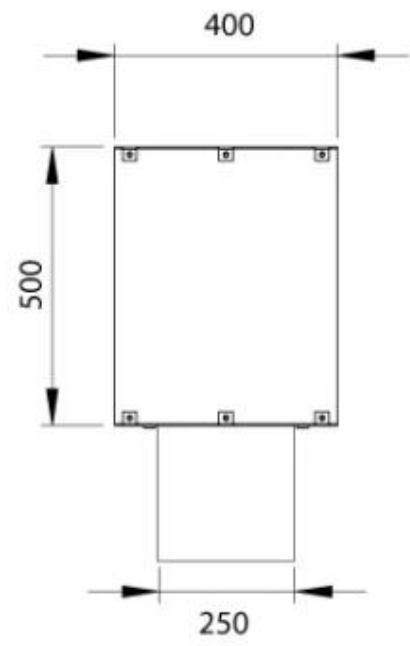
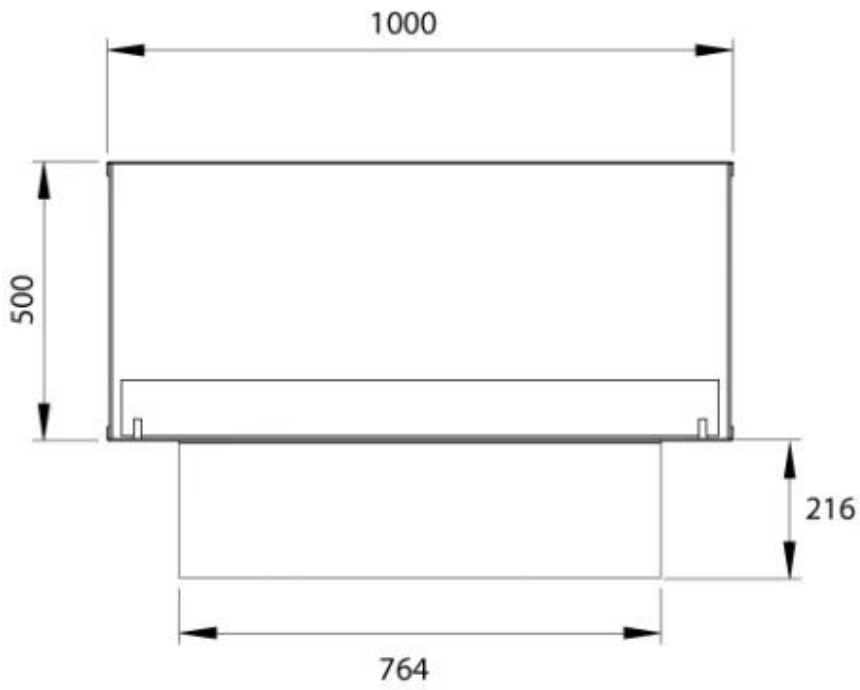


Utseende

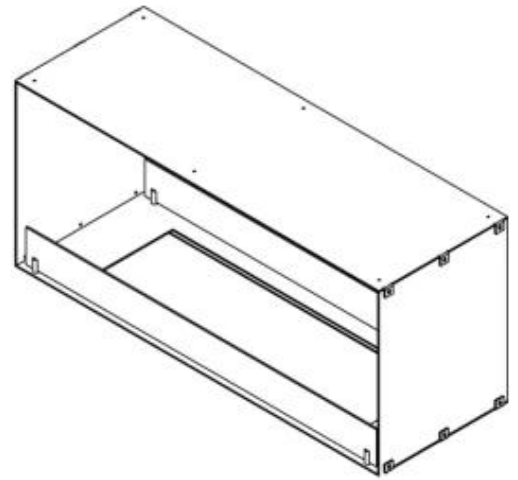
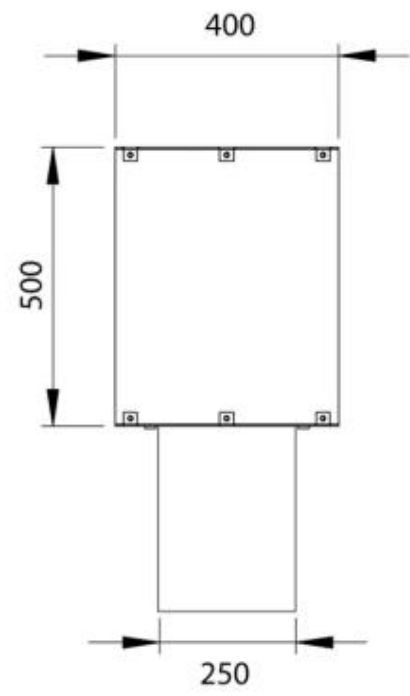
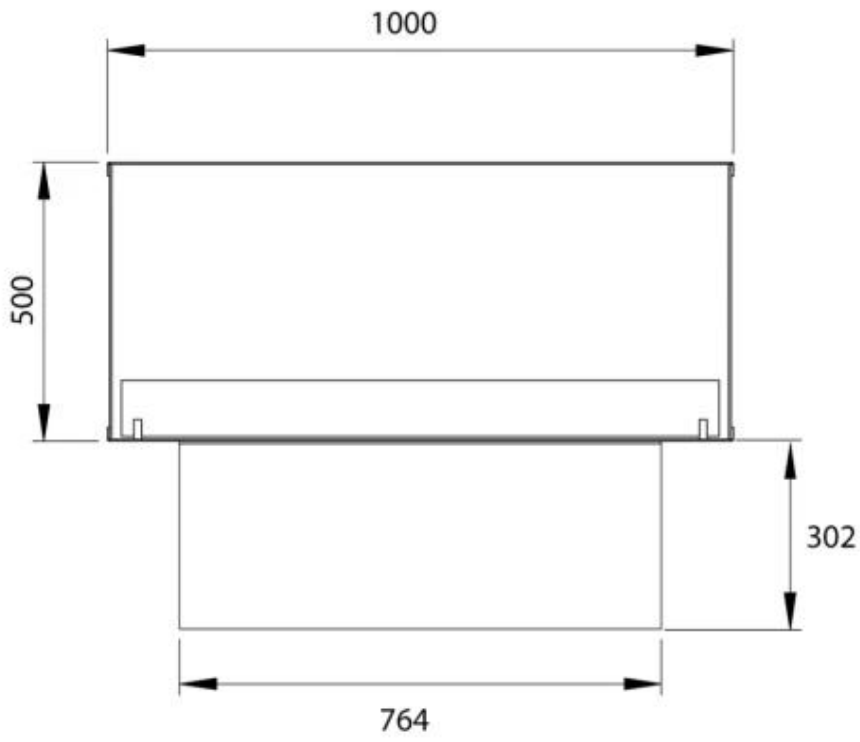
Ståltykkelse

4 mm

Foco Two 1000 - FLA4



Foco Two 1000 - FLA4+



PrimeFire

