

HALIFAX SVART - 80 CM

BIO-40-107

Halifax er en elegant oval lofthengt biopeis med en bredde på 80 cm, utstyrt med et 2 liters bioetanolbrannkar som gir opptil 7 timers brenntid per påfylling. Laget av 4 mm tykt pulverlakkert sort stål, tilbyr peisen et sofistikert uttrykk. Et sikkerhetsglass foran flammene beskytter mot små vindkast. Installeringen er enkel med det medfølgende beslaget og loftstangen, og peisen kan justeres i høyden for optimal tilpasning.

TEKNISKE SPESIFIKASJONER

Viktige spesifikasjoner

Produkttype	Takhengt biopeis
Merke	ScandiFlames
Bruk	Innendørs
Garanti	2 år

Mål og vekt

Lengde/bredde	80 cm
Høyde	160 cm
Dybde	30 cm

Tekniske spesifikasjoner

Minimum romstørrelse	45 m ³
Brennstoff	Bioetanol
Brenntid opptil	7 timer
Kapasitet	2 Liter
Varmeeffekt (Max)	2 kW
Forbruk	0,3 L/t

Brannkar spesifikasjoner

Flammelengde	21 cm
Justerbar	Ja
Styring	Manuell
Fjernkontroll	Nei

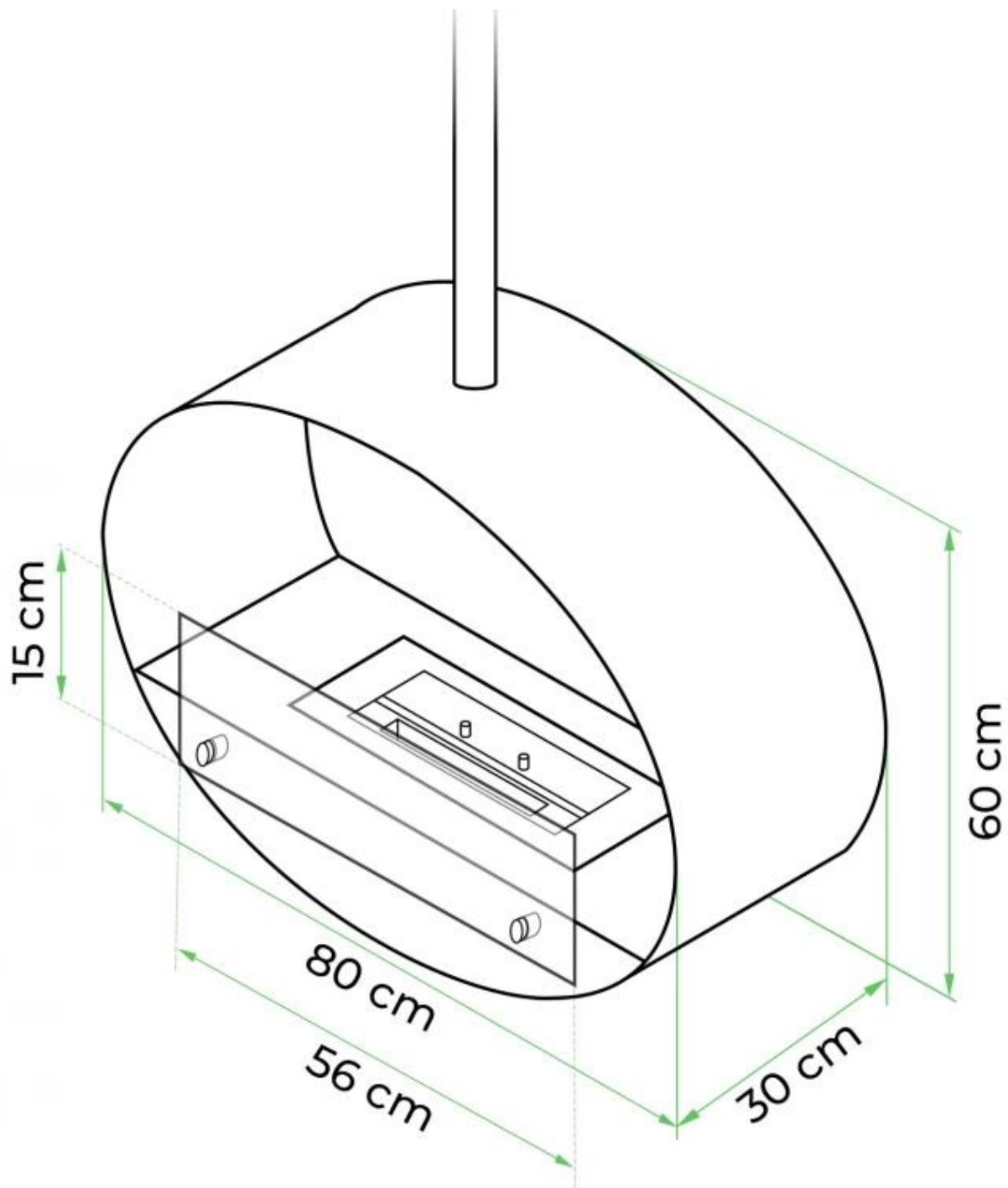
Materiale og utseende

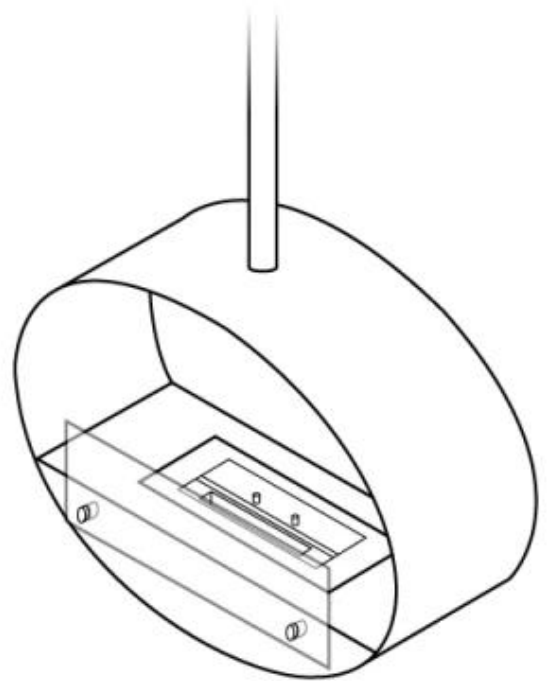
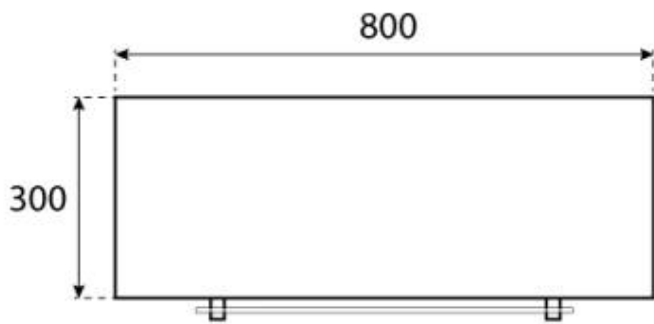
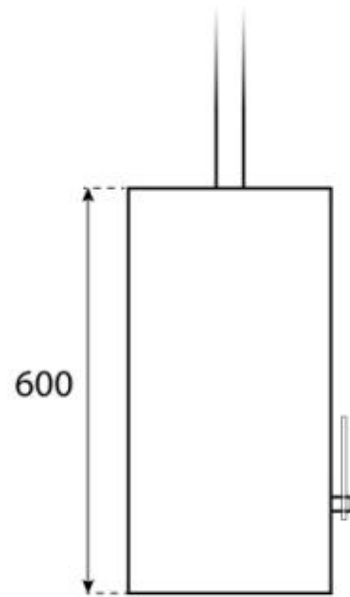
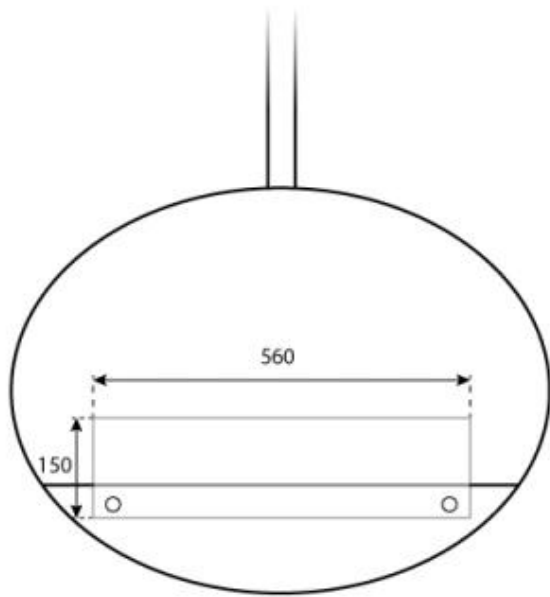
Materiale	Stål
Farge	Svart
Glass inkludert	Ja

Installasjonsdetaljer

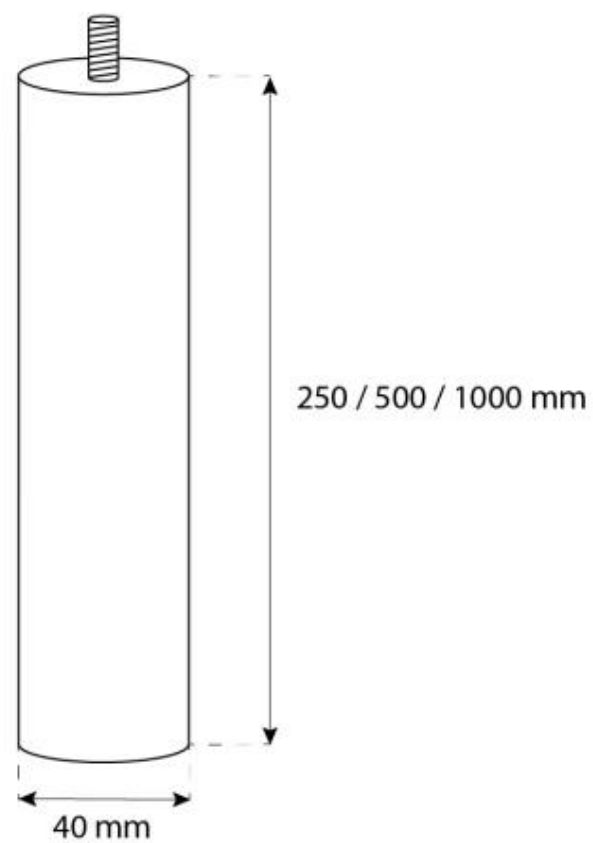
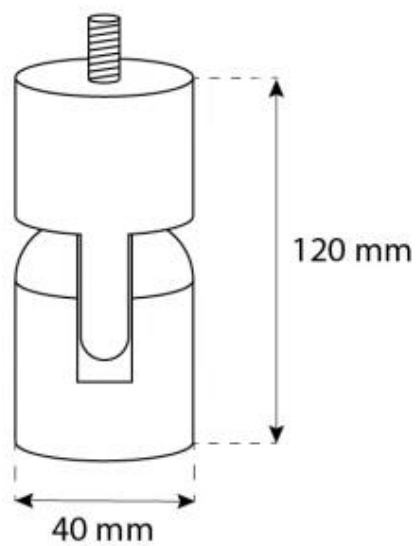
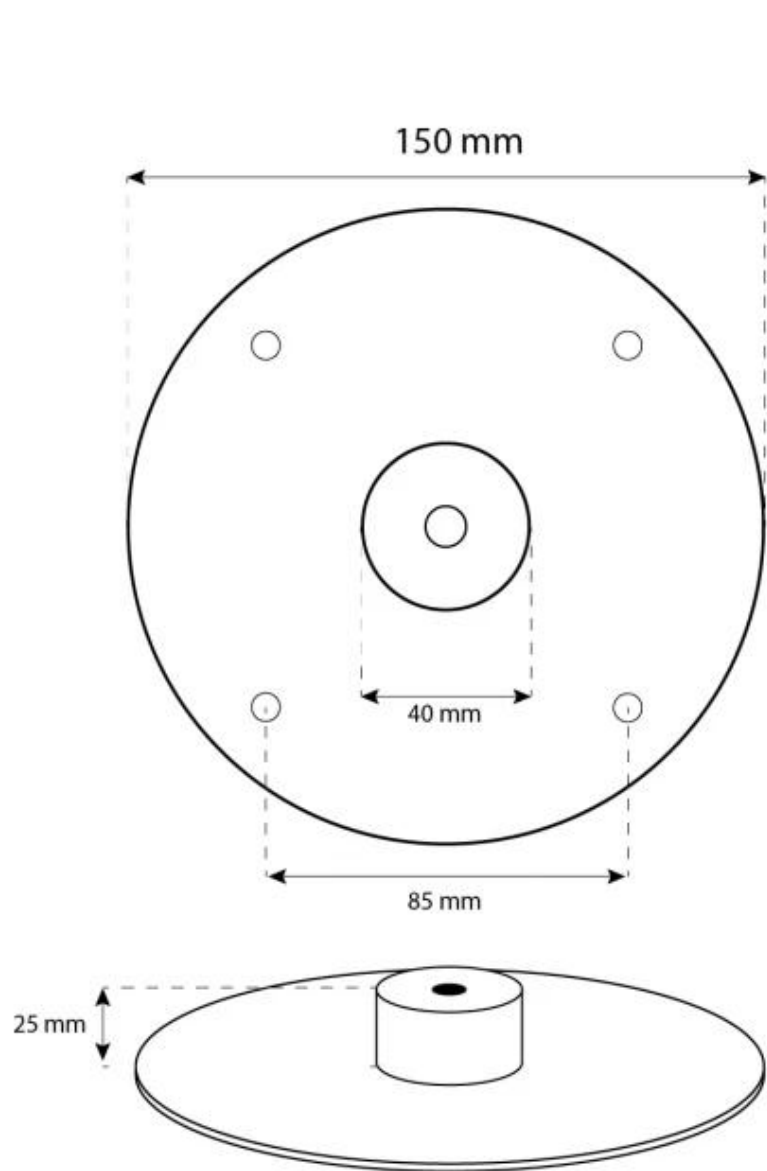
Avtrekk/skorstein	Ikke påkrevd
Strømkrav	Nei







CACHFIRES



CACHFIRES