

HALIFAX STÅL - 80 CM

BIO-40-108

Halifax er en oval lofthengt biopeis med en bredde på 80 cm, laget av 4 mm tykt børstet stål som gir en flott rå finish. Den har et 2 liters bioetanolbrannkar som sikrer opptil 7 timers brenntid per påfylling. Et sikkerhetsglass foran flammene beskytter mot vindkast og trekk. Biopeisen monteres enkelt i taket med det medfølgende beslaget og loftstangen, som kan forlenges etter behov. Halifax er ideell for rom med et minimum volum på 45 m³ og krever ingen skorstein.

TEKNISKE SPESIFIKASJONER

Viktige spesifikasjoner

Produkttype	Takhengt biopeis
Merke	ScandiFlames
Bruk	Innendørs
Garanti	2 år

Mål og vekt

Lengde/bredde	80 cm
Høyde	160 cm
Dybde	30 cm

Tekniske spesifikasjoner

Minimum romstørrelse	45 m ³
Brennstoff	Bioetanol
Brenntid opptil	7 timer
Kapasitet	2 Liter
Varmeeffekt (Maks)	2 kW
Forbruk	0,3 L/t

Brannkar spesifikasjoner

Styring	Manuell
Justerbar	Ja
Flammelengde	21 cm
Fjernkontroll	Nei

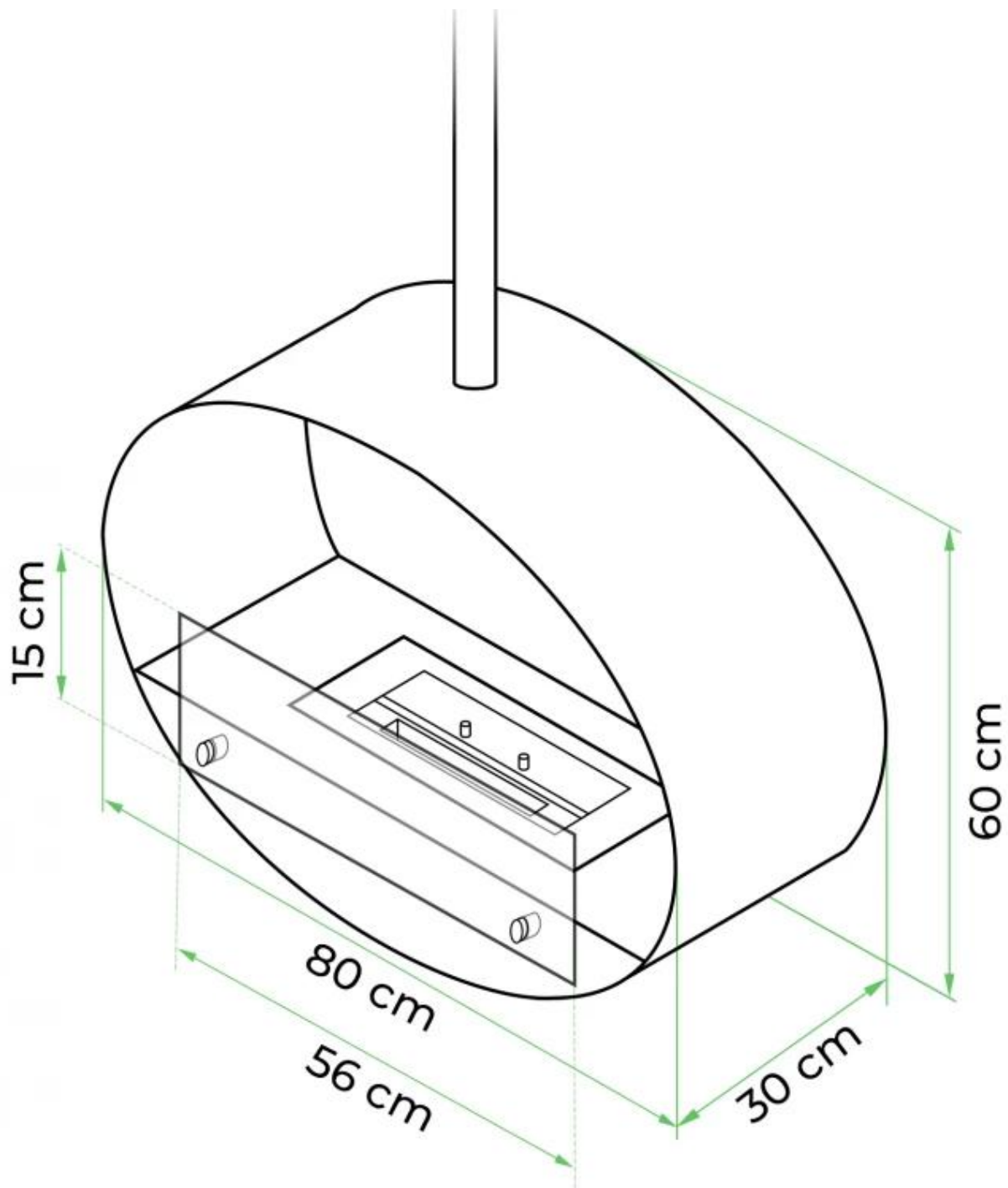
Materiale og utseende

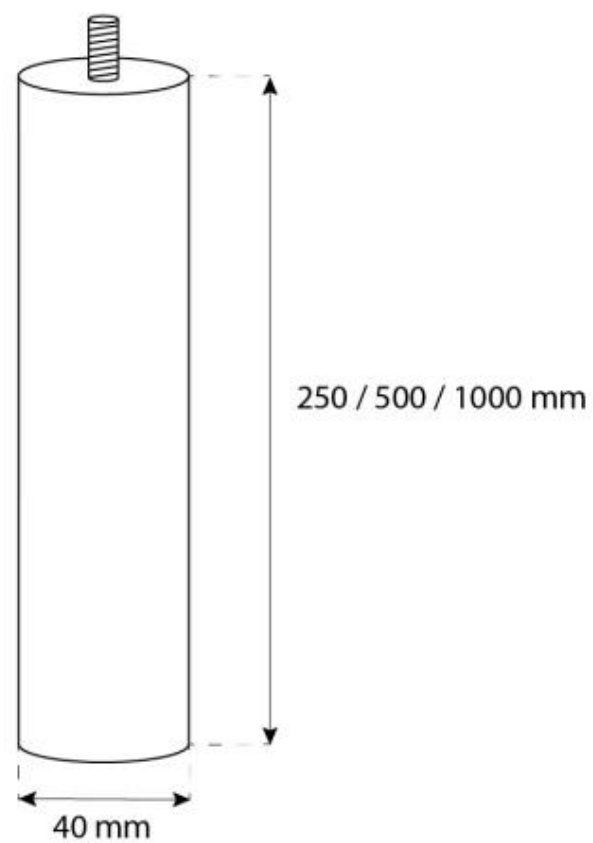
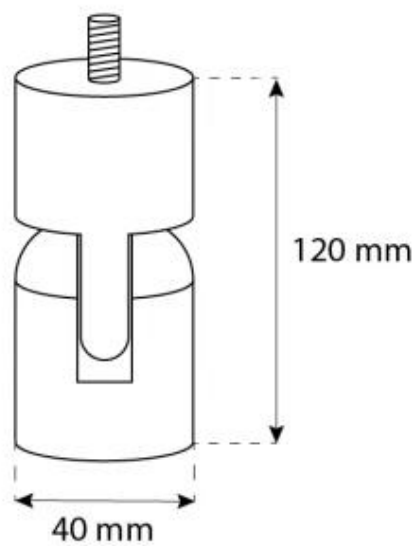
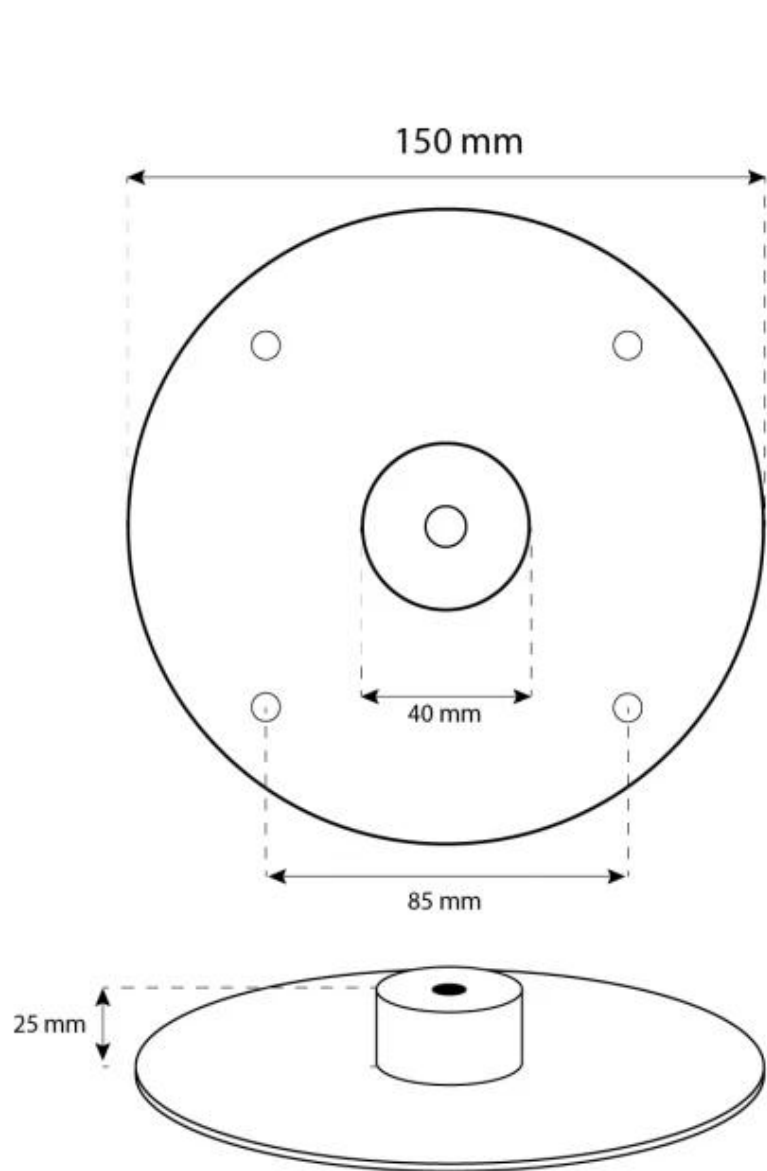
Materiale	Stål
Farge	Stål
Glass inkludert	Ja

Installasjonsdetaljer

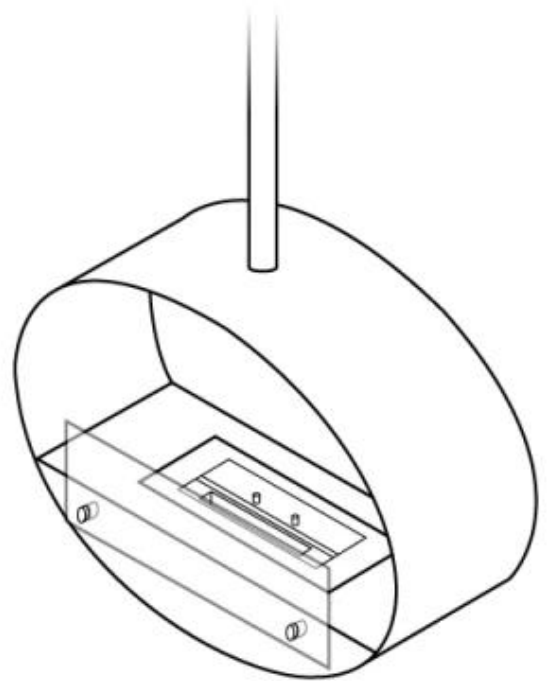
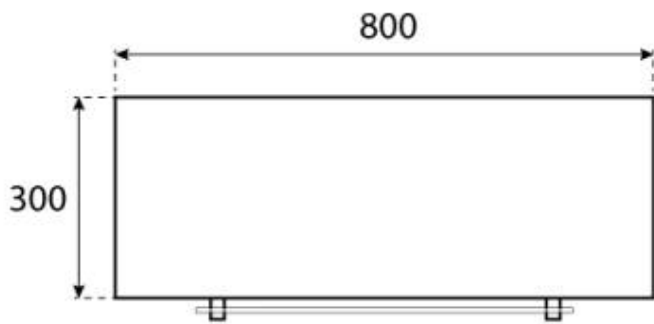
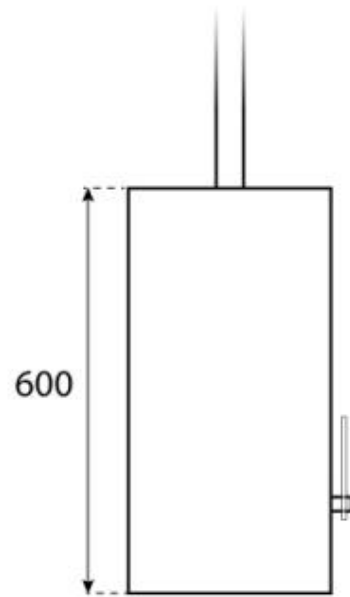
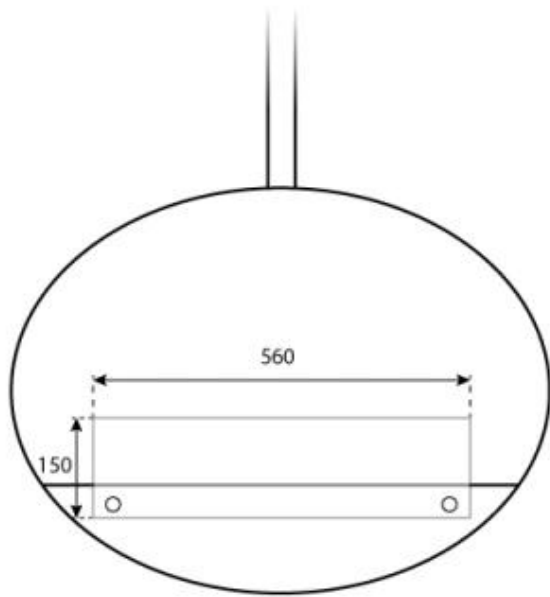
Avtrekk/skorstein	Ikke påkrevd
Strømkrav	Nei







CACHFIRES



CACHFIRES