

E-MATRIX 800/650 I

HYB-70-106

TEKNISKE SPESIFIKASJONER

Funksjoner

| | |
|-------------------|-----------------|
| Avtrekk/skorstein | Ikke påkrevd |
| Brenner type | e-Matrix burner |
| Brennstoff | Elektrisitet |
| Fjernkontroll | Ja (medfølger) |
| Forbruk | 0,3 L/t |
| Krever strøm | 230-240V |
| Styring | Automatisk |
| Varmeeffekt (Max) | 2 kW |

Funksjoner

| | |
|--------------------|------|
| Varmeeffekt (Min.) | 1 kW |
|--------------------|------|

Størrelse

| | |
|---------------|----------|
| Dybde | 53,4 cm |
| Høyde | 102,8 cm |
| Lengde/bredde | 87,8 cm |

Type

| | |
|------|-----------|
| Bruk | Innendørs |
|------|-----------|

Type

| | |
|-----------|-------|
| Flammesyn | Front |
|-----------|-------|

Type

| | |
|-----------|--------------------------------|
| Garanti | 2 år |
| Montering | 1-sidig Vanndamp Innebygd Peis |
| Produsent | Faber Dimplex |

Utseende

| | |
|-----------------|-------|
| Farge | Svart |
| Glass inkludert | Ja |

Utseende

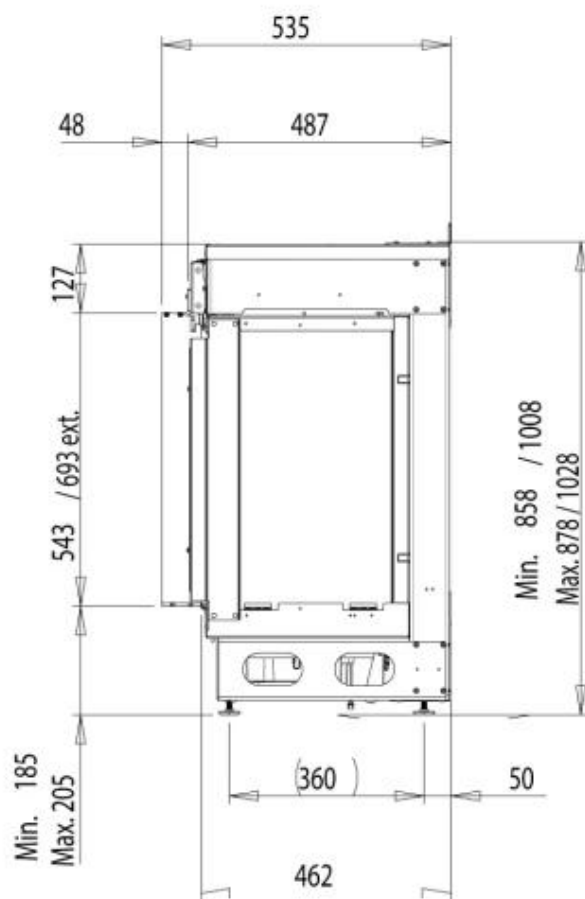
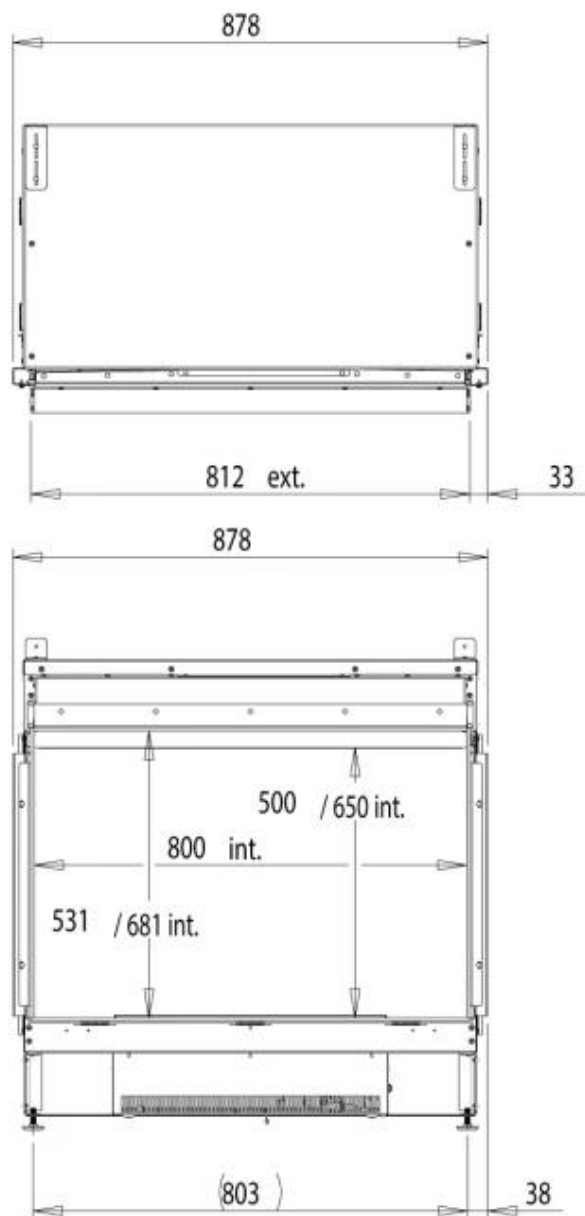
| | |
|----------------|---------|
| Glass lengde | 80 cm |
| Høyde på glass | 68,1 cm |



Utseende

Materiale

Aluminium



Dimensional Drawing e-MatriX 800x500 I + 800/650 I (MKII)